

(19)  กรมทรัพย์สินทางปัญญา
กระทรวงพาณิชย์
เลขที่อนุสิทธิบัตร 23442

(10) เลขที่ประกาศโฆษณา 23442
(43) วันประกาศโฆษณา 28 มีนาคม 2567
(40) วันออกอนุสิทธิบัตร 28 มีนาคม 2567

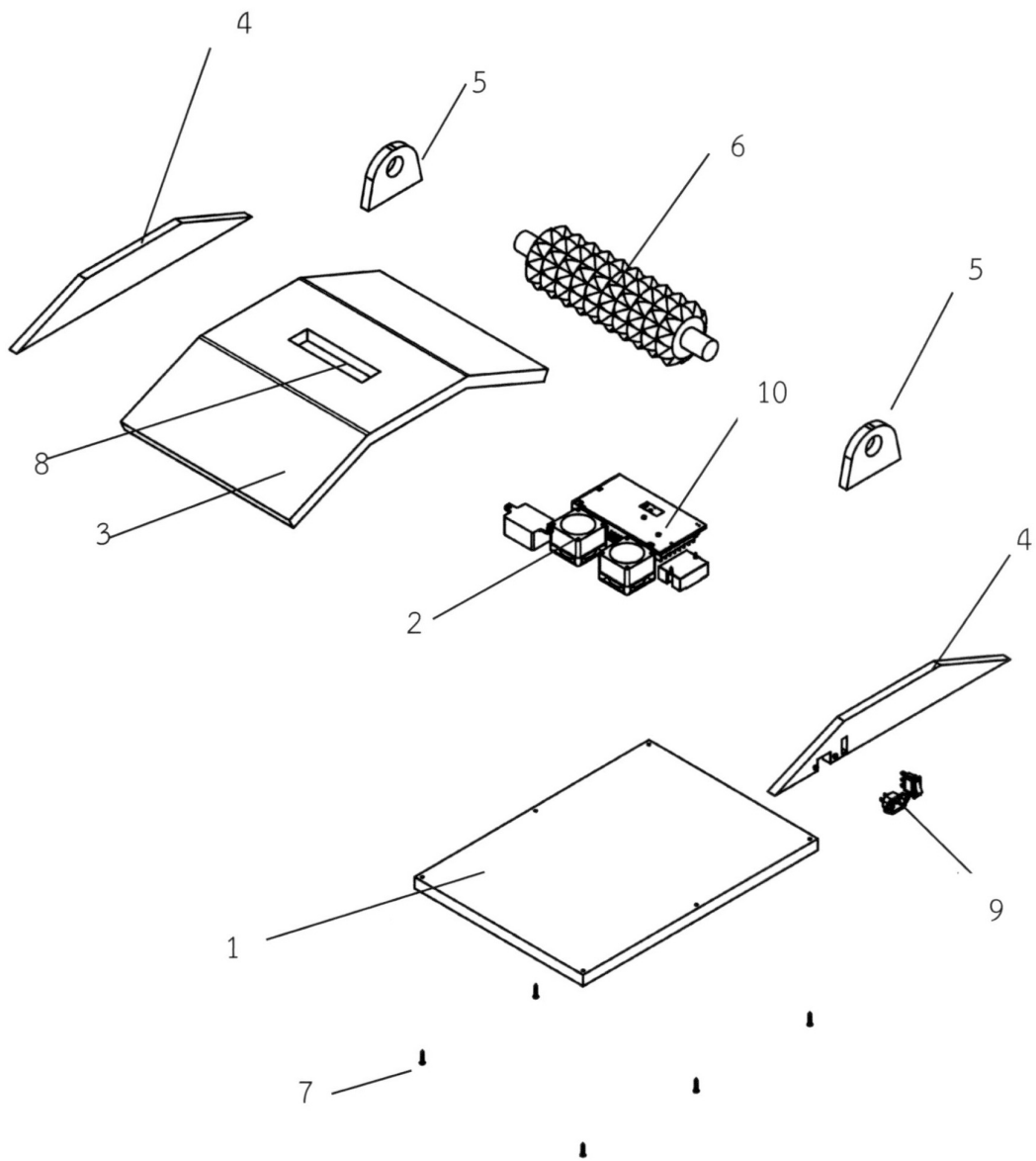
(12) ประกาศโฆษณาการจดทะเบียนการประดิษฐ์และออกอนุสิทธิบัตร

<p>(21) เลขที่คำขอ 2303001791 (22) วันที่ยื่นคำขอ 29 มิถุนายน 2566</p>	<p>(51) สัญลักษณ์จำแนกการประดิษฐ์ระหว่างประเทศ Int.Cl. A61H 15/00</p>
<p>(31) เลขที่คำขอที่ยื่นครั้งแรก - (32) วันที่ยื่นคำขอครั้งแรก - (33) ประเทศที่ยื่นคำขอครั้งแรก -</p>	<p>(71) ผู้ขอรับสิทธิบัตร มหาวิทยาลัยศรีนครินทรวิโรฒ (72) ผู้ประดิษฐ์ ศาสตราจารย์ไพศาล นาผล, นายอนุมัติ ศิริเจริญพานิชย์ (74) ตัวแทน นางสาวนิยดา รุ่งเรืองผล 114 มหาวิทยาลัยศรีนครินทรวิโรฒ ซ.สุขุมวิท 23 แขวงคลองเตยเหนือ เขตวัฒนา กรุงเทพมหานคร 10110</p>
<p>(54) ชื่อที่แสดงถึงการประดิษฐ์ เครื่องกदनวดฝ่าเท้าแบบลูกกลิ้ง-ลมร้อน</p> <p>(57) บทสรุปการประดิษฐ์ เครื่องกदनวดฝ่าเท้าแบบลูกกลิ้ง-ลมร้อน อาศัยหลักการทำงานทางกลศาสตร์เป็นส่วนใหญ่ โดยหลักการทำงานของเครื่องกदनวดฝ่าเท้าแบบลูกกลิ้ง-ลมร้อน เป็นการออกแบบเครื่องที่สามารถทำงานง่าย ไม่ซับซ้อน เป็นระบบเปิดที่สามารถบำรุงรักษาได้ง่าย ราคาต้นทุนถูก มีความปลอดภัยสูงเพราะเป็นระบบแห้ง ไม่มีระบบน้ำและวัสดุที่ใช้ในการประดิษฐ์ก็ทำจากไม้ที่เป็นฉนวนไฟฟ้า นอกจากนั้นแรงที่กदनวดขึ้นอยู่กับผู้ใช้งานสามารถควบคุมแรงกด ตำแหน่งต่างๆ ของฝ่าเท้าและความเร็วในการกดด้วยตัวเอง โดยมีการบำบัดเท้าด้วยการกदनวดฝ่าเท้าร่วมกับความร้อนไปพร้อมกัน และที่สำคัญผู้ใช้งานสามารถทำได้ด้วยตัวเองในขณะที่ทำงานอย่างอื่นร่วมด้วย ไม่เสียเวลาในการทำงานอย่างอื่น</p>	

ข้อถ้อยสิทธิ

1. เครื่องกदनวดฝ้าเท้าแบบลูกกลิ้ง-ลมร้อน มีลักษณะเฉพาะที่ประกอบด้วย

ชุดลูกกลิ้งและชุดทำความร้อน โดยมีแผ่นฐานรอง (1) แผ่นฝาครอบ (3) แผ่นปิดด้านข้าง (4) สองแผ่น ทำหน้าที่รับน้ำหนักของทั้งระบบ และติดตั้งชุดทำความร้อนภายในเครื่อง โดยมีชุดลูกกลิ้ง (6) ซึ่งทำหน้าที่เป็นลูกกลิ้งที่มีปุ่มเพื่อช่วยในการกदनวดฝ้าเท้าที่สามารถหมุนได้เวลาใช้งาน โดยติดตั้งที่ด้านบนสุดของเครื่องโดยวางบนเสารองรับ (5) และชุดทำความร้อน ทำหน้าที่ให้ความร้อนกับฝ้าเท้าในขณะที่ใช้งาน ประกอบด้วยชุดหม้อแปลงไฟฟ้า (10) ทำหน้าที่แปลงไฟฟ้ากระแสสลับเป็นไฟฟ้ากระแสตรง และพัดลม (2) ทำหน้าที่เป่าลมร้อนภายในเครื่องออกมาปะทะลูกกลิ้งที่ช่องรูทางออก (8) ซึ่งเป็นการกदनวดฝ้าเท้าด้วยลูกกลิ้งที่มีปุ่มและลมร้อนพร้อมๆ กัน ช่องต่อไฟฟ้า (9) สำหรับต่อเชื่อมไฟฟ้าภายนอก โดยชุดทำความร้อนนี้ติดตั้งบริเวณตรงกลางบนแผ่นฐานรอง (1) ชิ้นส่วนของเครื่องทั้งหมดยึดติดกันด้วยการขันน็อต



รูปที่ 1

(ข้อถ้อยสิทธิ 1 ข้อ, รูปเขียน 2 รูป)