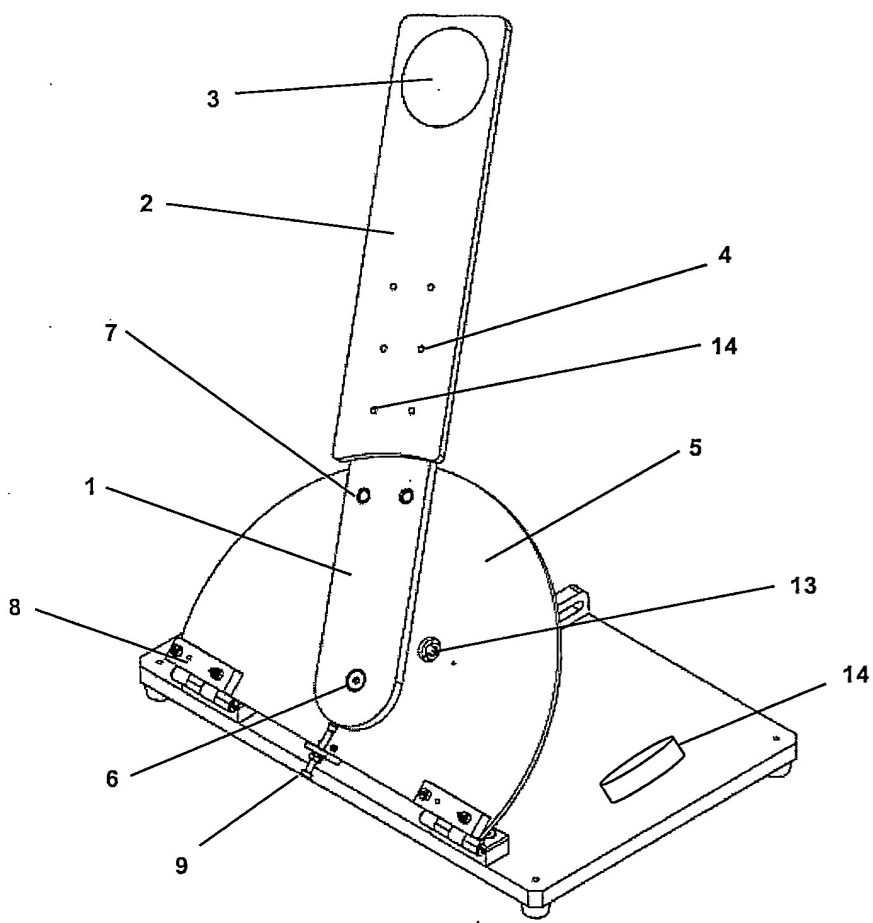


(12) ประกาศโฆษณาคำขอรับสิทธิบัตรการประดิษฐ์

<p>(21) เลขที่คำขอ 1701007847 (22) วันที่ยื่นคำขอ 28 ธันวาคม 2560</p>	<p>(51) สัญลักษณ์จำแนกการประดิษฐ์ระหว่างประเทศ Int.Cl.10 A61N 1/00</p>
<p>(31) เลขที่คำขอที่ยื่นครั้งแรก - (32) วันที่ยื่นคำขอครั้งแรก - (33) ประเทศที่ยื่นคำขอครั้งแรก -</p>	<p>(71) ผู้ขอรับสิทธิบัตร มหาวิทยาลัยศรีนครินทรวิโรฒ (72) ผู้ประดิษฐ์ นายธีรภัทร หล้ามบุญเรือง นางสาวนิตตอลิน พันธุ์อภัย (74) ตัวแทน นางสาวนิตยา รุ่งเรืองผล มหาวิทยาลัยศรีนครินทรวิโรฒ 114 ซอยสุขุมวิท 23 เขตวัฒนา กรุงเทพมหานคร 10110</p>
<p>(54) ชื่อที่แสดงถึงการประดิษฐ์</p>	<p>อุปกรณ์กายภาพช่วงแขนเพื่อการฟื้นฟูสมรรถภาพสำหรับผู้ป่วยอ่อนแรง</p>
<p>(57) บทสรุปการประดิษฐ์</p>	<p>อุปกรณ์กายภาพช่วงแขนเพื่อการฟื้นฟูสมรรถภาพสำหรับผู้ป่วยอ่อนแรง ประกอบด้วยชุดรองรับแขนผู้ป่วยและฐานของอุปกรณ์ เป็นงานประดิษฐ์ที่ใช้สำหรับกายภาพช่วงแขนเพื่อการฟื้นฟูสมรรถภาพสำหรับผู้ป่วยอ่อนแรง ประกอบด้วยชุดรองรับแขนผู้ป่วยที่มีเบาะรองรับแขนพร้อมสายรัดแขนผู้ป่วยกับอุปกรณ์ มีมือจับสำหรับใช้รองรับมือผู้ป่วย อุปกรณ์กายภาพช่วงแขนสามารถเคลื่อนที่ในลักษณะเป็นครึ่งวงกลมตั้งแต่ 0 – 180 องศาตามแนวราบและมีตัวปรับเพิ่ม-ลดความต้านทานต่อการเคลื่อนที่ของตัวอุปกรณ์กายภาพช่วงแขน สามารถปรับองศาความชันของอุปกรณ์กายภาพช่วงแขนได้ตั้งแต่ 0 – 80 องศาตามแนวตั้ง มีเซนเซอร์ตรวจจับการเคลื่อนที่สำหรับช่วยนับการกายภาพในแต่ละรอบของการเคลื่อนที่ โดยแสดงผลเป็นตัวเลขดิจิทัลผ่านตัวแสดงจำนวนรอบของการเคลื่อนที่ มีสวิตช์เปิด-ปิดการทำงานตัวแสดงจำนวนรอบของการเคลื่อนที่ ซึ่งใช้ไฟฟ้ากระแสตรง 9 โวลต์เป็นแหล่งพลังงาน มีลูกยางกันกระแทกที่มุมทั้งสี่ด้านของฐานอุปกรณ์ ใช้ในการรองรับการกระแทกและน้ำหนักของอุปกรณ์กายภาพช่วงแขนทั้งหมด</p>



รูปที่ 1

(ข้อถ้อยสิทธิ 2 ข้อ, รูปเขียน 2 รูป)