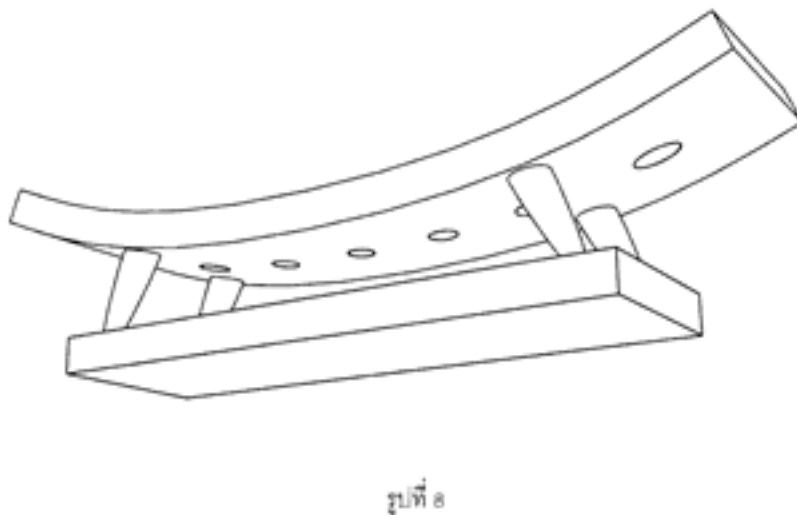
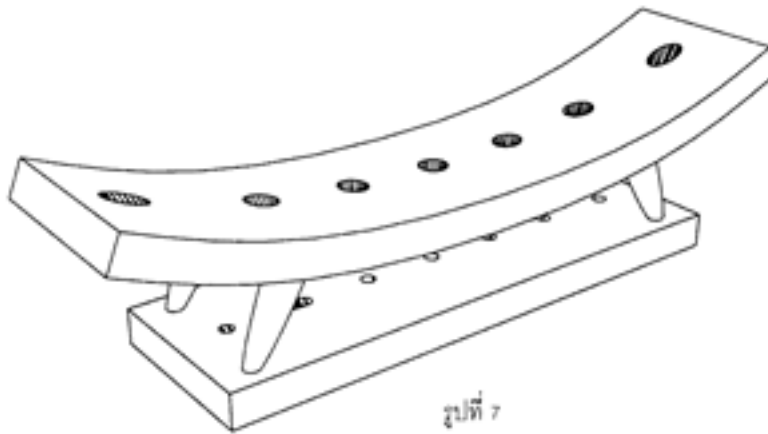


(12) ประกาศโฆษณาคำขอรับสิทธิบัตรการออกแบบผลิตภัณฑ์

(21) เลขที่คำขอ 1002002094	(51) สัญลักษณ์จำแนกการออกแบบผลิตภัณฑ์ระหว่างประเทศ
(22) วันที่ยื่นคำขอ 10 สิงหาคม 2553	19-02
(31) เลขที่คำขอที่ยื่นครั้งแรก	(71) ผู้ขอรับสิทธิบัตร
-	มหาวิทยาลัยศรีนครินทรวิโรฒ
(32) วันที่ยื่นคำขอครั้งแรก	(72) ผู้ประดิษฐ์
-	นายอรุณ วานิชกร
(33) ประเทศที่ยื่นคำขอครั้งแรก	(74) ตัวแทน
-	-

(54) ชื่อที่แสดงถึงการออกแบบผลิตภัณฑ์ ที่เลียนแบบ



(ข้อถือสิทธิ 1 ข้อ, รูปเขียน 8 รูป)