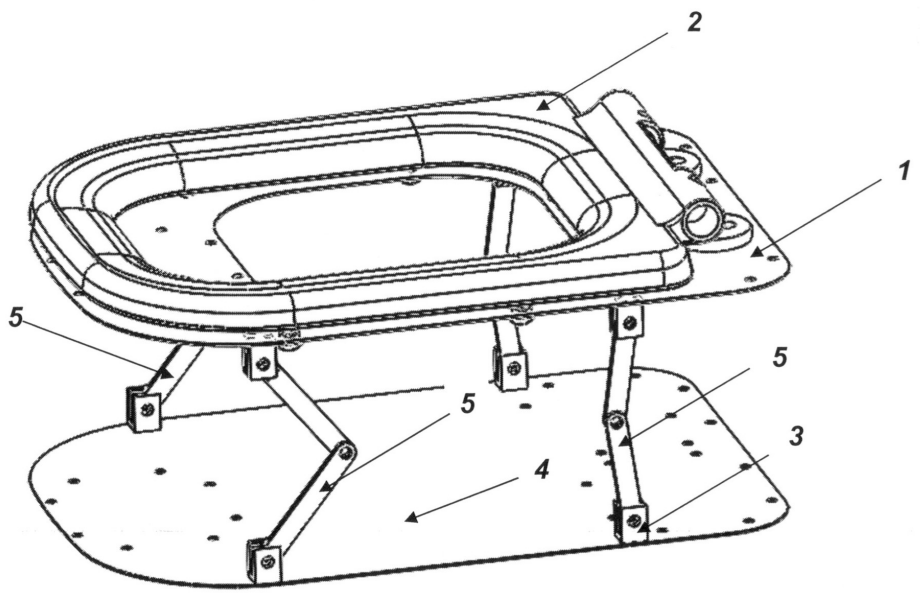


(12) ประกาศโฆษณาคำขอรับสิทธิบัตรการประดิษฐ์

<p>(21) เลขที่คำขอ 1901007152</p> <p>(22) วันที่ยื่นคำขอ 13 พฤศจิกายน 2562</p>	<p>(51) สัญลักษณ์จำแนกการประดิษฐ์ระหว่างประเทศ Int.Cl.10 A61G 9/00</p>
<p>(31) เลขที่คำขอที่ยื่นครั้งแรก -</p> <p>(32) วันที่ยื่นคำขอครั้งแรก -</p> <p>(33) ประเทศที่ยื่นคำขอครั้งแรก -</p>	<p>(71) ผู้ขอรับสิทธิบัตร มหาวิทยาลัยศรีนครินทรวิโรฒ</p> <p>(72) ผู้ประดิษฐ์ อาจารย์ดร.อัมราพร บุญประทะทอง นายสุภกิจ ขาวเนตร</p> <p>(74) ตัวแทน นางสาวนิยดา รุ่งเรืองผล ที่อยู่ 114 มหาวิทยาลัยศรีนครินทรวิโรฒ ซอยสุขุมวิท 23 แขวงคลองตันเหนือ เขตวัฒนา กรุงเทพมหานคร 10110</p>
<p>(54) ชื่อที่แสดงถึงการประดิษฐ์</p>	<p>กลไกของสุขภัณฑ์แบบพองลมสำหรับการนั่งขับถ่ายบนเตียง</p>
<p>(57) บทสรุปการประดิษฐ์</p>	<p>กลไกของสุขภัณฑ์แบบพองลมสำหรับการนั่งขับถ่ายบนเตียงเป็นการนำกลไกการยืดหยุ่นของสุขภัณฑ์บนเตียงตามความต้องการของผู้ใช้ทั้งในสถานพยาบาล และที่พักอาศัย มาเป็นเกณฑ์ในการออกแบบสุขภัณฑ์ให้มีรูปร่างไม่ซับซ้อนทำความสะดวกง่าย สำหรับใช้ในกลุ่มผู้ป่วยที่มีอาการติดเตียง กล้ามเนื้ออ่อนแรง หรือเคลื่อนไหวได้น้อย เพื่อช่วยให้ผู้ป่วยเข้าสู่ท่าทางการขับถ่ายได้ถูกต้องเหมาะสม และช่วยลดความเสี่ยงต่อการบาดเจ็บของผู้ดูแลจากการเคลื่อนย้ายผู้ป่วย</p>



รูปที่ 1

(ข้อถ้อยสิทธิ 1 ข้อ, รูปเขียน 3 รูป)