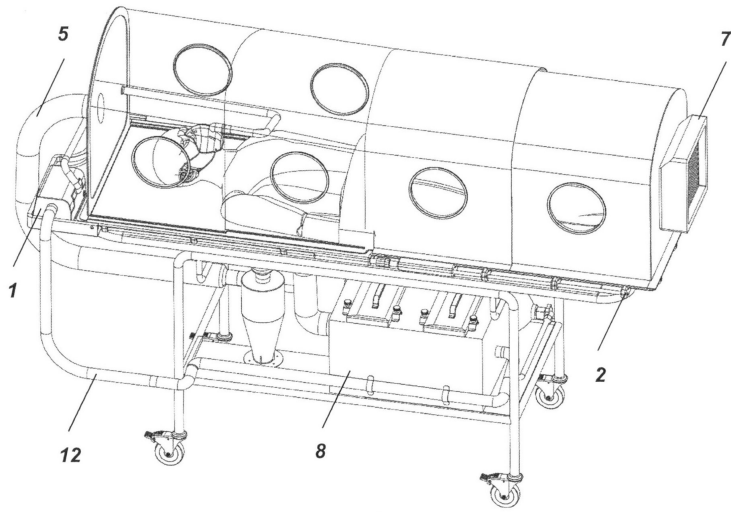


## (12) ประกาศโฆษณาคำขอรับสิทธิบัตรการประดิษฐ์

<p>(21) เลขที่คำขอ 2001006923</p> <p>(22) วันที่ยื่นคำขอ 4 ธันวาคม 2563</p>	<p>(51) สัญลักษณ์จำแนกการประดิษฐ์ระหว่างประเทศ Int.Cl.10 A61M 16/00</p>
<p>(31) เลขที่คำขอที่ยื่นครั้งแรก -</p> <p>(32) วันที่ยื่นคำขอครั้งแรก -</p> <p>(33) ประเทศที่ยื่นคำขอครั้งแรก -</p>	<p>(71) ผู้ขอรับสิทธิบัตร มหาวิทยาลัยศรีนครินทรวิโรฒ</p> <p>(72) ผู้ประดิษฐ์ นางสาวอัมราพร บุญประเททอง และคณะ</p> <p>(74) ตัวแทน นางสาวนิยดา รุ่งเรืองผล 114 มหาวิทยาลัยศรีนครินทรวิโรฒ ซอยสุขุมวิท 23 แขวงคลองเตยเหนือ เขตวัฒนา กรุงเทพมหานคร 10110</p>
<p>(54) ชื่อที่แสดงถึงการประดิษฐ์</p> <p>(57) บทสรุปการประดิษฐ์</p>	<p>เครื่องช่วยหายใจความดันบวกแบบสองระดับโดยใช้อากาศบริสุทธิ์จากตู้ความดันลบ</p> <p>เครื่องช่วยหายใจความดันบวกแบบสองระดับโดยใช้อากาศบริสุทธิ์จากตู้ความดันลบถูกออกแบบสำหรับใช้ภายในอาคารที่เป็นห้องแยกภายใน เป็นอุปกรณ์ทำหน้าที่หมุนเวียนอากาศบริสุทธิ์ ควบคุมฝอยละออง จากผู้ป่วยติดเชื้อทางเดินหายใจ ผู้ป่วยติดเชื้อ Covid-19 ไม่ให้กระจายไปสู่ผู้ปฏิบัติงาน รวมทั้งผู้ที่อยู่บริเวณใกล้เคียงระหว่างการเคลื่อนย้ายผู้ป่วย และใช้สำหรับผู้ป่วยที่สามารถหายใจด้วยตนเอง ผู้ป่วยที่มีอาการไอ หรือจามอย่างรุนแรง โดยผ่านวงจรควบคุมความดันอากาศของระบบ (Bi-PAP) ช่วยให้การแรกรับหรือเคลื่อนย้ายผู้ป่วยที่มีอาการการหายใจล้มเหลวฉับพลัน ซึ่งจำเป็นจะต้องได้รับการวินิจฉัยและรักษาอย่างเร่งด่วน</p>



รูปที่ 2

(ข้อถ้อยสัญญา 1 ข้อ, รูปเขียน 5 รูป)