

การพัฒนาบทเรียนคอมพิวเตอร์มัลติมีเดีย เรื่องการดำรงชีวิตของพืช
สำหรับนักเรียนช่วงชั้นที่ 2

สารนิพนธ์
ของ
หัตถ์วรรณ พรวนตันไทร

เสนอต่อบัณฑิตวิทยาลัย มหาวิทยาลัยศรีนครินทรวิโรฒ เพื่อเป็นส่วนหนึ่งของการศึกษา
ตามหลักสูตรปริญญาการศึกษามหาบัณฑิต สาขาวิชาเทคโนโลยีการศึกษา
มีนาคม 2553

การพัฒนาบทเรียนคอมพิวเตอร์มัลติมีเดีย เรื่องการดำรงชีวิตของพืช
สำหรับนักเรียนช่วงชั้นที่ 2

สารนิพนธ์

ของ

หัตถ์วรรณ พรวนตันไทร

เสนอต่อบัณฑิตวิทยาลัย มหาวิทยาลัยศรีนครินทรวิโรฒ เพื่อเป็นส่วนหนึ่งของการศึกษา

ตามหลักสูตรปริญญาการศึกษามหาบัณฑิต สาขาวิชาเทคโนโลยีการศึกษา

มีนาคม 2553

ลิขสิทธิ์เป็นของมหาวิทยาลัยศรีนครินทรวิโรฒ

การพัฒนาบทเรียนคอมพิวเตอร์มัลติมีเดีย เรื่องการดำรงชีวิตของพืช
สำหรับนักเรียนช่วงชั้นที่ 2

บทคัดย่อ
ของ
หัตถ์วรรณ พรวนตันไทร

เสนอต่อบัณฑิตวิทยาลัย มหาวิทยาลัยศรีนครินทรวิโรฒ เพื่อเป็นส่วนหนึ่งของการศึกษา
ตามหลักสูตรปริญญาการศึกษามหาบัณฑิต สาขาวิชาเทคโนโลยีการศึกษา
มีนาคม 2553

ห้ภูจวรรณ พรพนต้นไทร. (2553). การพัฒนาบทเรียนคอมพิวเตอร์มัลติมีเดีย เรื่องการดำรงชีวิตของพืช สำหรับนักเรียนช่วงชั้นที่ 2 สารนิพนธ์ กศ.ม. (เทคโนโลยีการศึกษา). กรุงเทพฯ: บัณฑิตวิทยาลัย มหาวิทยาลัยศรีนครินทรวิโรฒ. อาจารย์ที่ปรึกษาสารนิพนธ์: ผู้ช่วยศาสตราจารย์เกษม บุญส่ง.

การวิจัยนี้ มีจุดมุ่งหมายเพื่อพัฒนาบทเรียนคอมพิวเตอร์มัลติมีเดีย เรื่องการดำรงชีวิตของพืช สำหรับนักเรียนช่วงชั้นที่ 2 ให้มีประสิทธิภาพตามเกณฑ์ 85/85

กลุ่มตัวอย่างที่ใช้ในการวิจัย เป็นนักเรียนระดับช่วงชั้นที่ 2 ชั้นประถมศึกษาปีที่ 4 โรงเรียนพญาไท จังหวัดกรุงเทพมหานคร ภาคเรียนที่ 2 ปีการศึกษา 2552 จำนวน 48 คน ซึ่งได้มาจากการสุ่มแบบหลายขั้นตอน โดยมีเครื่องมือที่ใช้ในการทำวิจัยคือ บทเรียนคอมพิวเตอร์มัลติมีเดีย แบบทดสอบวัดผลสัมฤทธิ์ทางการเรียน และแบบประเมินคุณภาพของบทเรียนคอมพิวเตอร์มัลติมีเดีย สถิติที่ใช้ในการวิเคราะห์ข้อมูล คือ ร้อยละและค่าเฉลี่ย

ผลการวิจัย ได้บทเรียนคอมพิวเตอร์มัลติมีเดียเรื่องการดำรงชีวิตของพืช สำหรับนักเรียนช่วงชั้นที่ 2 ที่มีคุณภาพด้านเนื้อหาอยู่ในระดับดีมาก คุณภาพด้านเทคโนโลยีการศึกษาอยู่ในระดับดี และบทเรียนคอมพิวเตอร์มัลติมีเดียมีประสิทธิภาพ 86.77/85.85

THE DEVELOPMENT OF COMPUTER MULTIMEDIA INSTRUCTION ON PLANT LIFE
FOR THE SECOND LEVEL STUDENTS

AN ABSTRACT
BY
HATTAWAN PRUANTONSAI

Presented in Partial Fulfillment of the Requirements for the
Master of Education Degree in Educational Technology
at Srinakharinwirot University

March 2010

Hattawan Pruantonsai. (2010). **The Development of Computer Multimedia Instruction on Plant Life for the Second Level Students**. Master Project, M.Ed. (Educational Technology). Bangkok: Graduate School, Srinakharinwirot University. Project Advisor: Asst. Prof. Kasem Boonsong.

The purpose of this research was to develop a computer multimedia instruction on plant life for the second level students so as to find out its efficiency according to 85/85 criteria.

The sample used in this research was 48 second level students from Payathai School, Bangkok in the second semester of 2009 academic year. The sample was divided by multistage random sampling. The instruments used in this research include the computer multimedia instruction, the achievement test and the quality assessment lessons. Percentage and mean were employed for data analysis.

The result revealed that a quality of computer multimedia instruction on plant life instrument for second level students was ranked in a very good level by the content experts and in a good level by the educational technology experts. The efficiency of the computer multimedia instruction was 86.77/85.85

ประกาศคุณูปการ

สารนิพนธ์ฉบับนี้ดำเนินการสำเร็จลุล่วงได้ด้วยความกรุณาอย่างยิ่งจาก ผู้ช่วยศาสตราจารย์เกษม บุญส่ง ที่ปรึกษาสารนิพนธ์ ผู้ช่วยศาสตราจารย์อลิศรา เจริญวานิช ผู้ช่วยศาสตราจารย์ชาญชัย อินทรสุหนานนท์ กรรมการสอบสารนิพนธ์ และผู้ช่วยศาสตราจารย์ จิราภรณ์ บุญส่ง ที่ได้กรุณาให้คำแนะนำ คำปรึกษาในระหว่างการทำสารนิพนธ์ ตลอดจนการ ตรวจสอบแก้ไขสารนิพนธ์ฉบับนี้จนสำเร็จโดยสมบูรณ์ ผู้วิจัยรู้สึกซาบซึ้งในพระคุณและขอกราบ ขอบพระคุณทุกท่านไว้ ณ โอกาสนี้

ขอขอบพระคุณ รองศาสตราจารย์จंगกล แก่นเพิ่ม ผู้ช่วยศาสตราจารย์อลิศรา เจริญวานิช ครูอภิเกียรติ ชูเกียรติ ครูสุกัญญา แพรขาว ครูวัชรินทร์ จิระชาติ ครูศรันยา พิพัฒน์วัฒนา ที่กรุณา ให้ความอนุเคราะห์ในการตรวจสอบเครื่องมือที่ใช้ในการวิจัย

สุดท้ายนี้ขอกราบขอบพระคุณบิดา มารดา ผู้ซึ่งให้ชีวิต ให้โอกาสทางการศึกษา คอยเป็น กำลังใจสำคัญในการทำสารนิพนธ์ฉบับนี้ รวมทั้งขอขอบคุณพี่น้องและเพื่อนๆ ผู้ที่คอยเป็นกำลังใจ และให้การช่วยเหลือกันเสมอมา และสุดท้ายนี้ผู้วิจัยขอขอบพระคุณผู้เกี่ยวข้องทุก ๆ ท่านที่ผู้วิจัยมิได้ กล่าวนามไว้ ณ ที่นี้ด้วย

หัตถ์วรรณ พรวนตันไทร

สารบัญ

| บทที่ | หน้า |
|--|------|
| 1 บทนำ | 1 |
| ภูมิหลัง..... | 1 |
| ความมุ่งหมายของการวิจัย..... | 2 |
| ความสำคัญของการวิจัย..... | 2 |
| ขอบเขตของการวิจัย..... | 3 |
| นิยามศัพท์เฉพาะ..... | 3 |
| 2 เอกสารและงานวิจัยที่เกี่ยวข้อง | 5 |
| เอกสารที่เกี่ยวข้องกับการวิจัยและพัฒนา..... | 5 |
| เอกสารและงานวิจัยที่เกี่ยวข้องกับคอมพิวเตอร์มัลติมีเดีย..... | 8 |
| เอกสารที่เกี่ยวข้องกับการพัฒนาบทเรียนคอมพิวเตอร์มัลติมีเดีย..... | 19 |
| เอกสารที่เกี่ยวข้องกับการเรียนรู้ด้วยตัวเอง..... | 22 |
| เอกสารที่เกี่ยวข้องกับกลุ่มสาระการเรียนรู้วิชาวิทยาศาสตร์..... | 26 |
| 3 วิธีการดำเนินการวิจัย | 29 |
| ประชากรและกลุ่มตัวอย่าง..... | 29 |
| เครื่องมือที่ใช้ในการวิจัย..... | 29 |
| การสร้างและหาคุณภาพเครื่องมือที่ใช้ในการวิจัย..... | 30 |
| วิธีการดำเนินการวิจัย..... | 32 |
| สถิติที่ใช้ในการวิเคราะห์ข้อมูล..... | 33 |
| 4 ผลการวิจัย | 34 |
| ผลการประเมินคุณภาพของบทเรียนคอมพิวเตอร์มัลติมีเดีย..... | 34 |
| ผลการตรวจสอบประสิทธิภาพของบทเรียนคอมพิวเตอร์มัลติมีเดีย..... | 37 |
| การทดลองครั้งที่ 1..... | 37 |
| การทดลองครั้งที่ 2..... | 38 |
| การทดลองครั้งที่ 3..... | 39 |
| 5 สรุปผล อภิปรายผล และข้อเสนอแนะ | 40 |
| ความมุ่งหมายของการวิจัย..... | 40 |
| ความสำคัญของการวิจัย..... | 40 |

สารบัญ (ต่อ)

| บทที่ | หน้า |
|--|------|
| 5 (ต่อ) | |
| ขอบเขตของการวิจัย..... | 40 |
| เครื่องมือที่ใช้ในการวิจัย..... | 40 |
| การดำเนินการหาประสิทธิภาพของบทเรียนคอมพิวเตอร์มัลติมีเดีย..... | 41 |
| สรุปผลการวิจัย..... | 41 |
| อภิปรายผล..... | 42 |
| ข้อเสนอแนะ..... | 43 |
| | |
| บรรณานุกรม..... | 44 |
| | |
| ภาคผนวก..... | 49 |
| | |
| ประวัติย่อผู้ทำสารนิพนธ์..... | 70 |

บัญชีตาราง

| ตาราง | หน้า |
|---|------|
| 1 คุณภาพของแบบทดสอบวัดผลสัมฤทธิ์ทางการเรียน | 31 |
| 2 ผลการประเมินบทเรียนคอมพิวเตอร์มัลติมีเดียด้านเนื้อหา | 35 |
| 3 ผลการประเมินบทเรียนคอมพิวเตอร์มัลติมีเดียด้านเทคโนโลยีทางการศึกษา | 36 |
| 4 ผลการทดลองบทเรียนคอมพิวเตอร์มัลติมีเดีย จากการทดลองครั้งที่ 2 | 38 |
| 5 ผลการทดลองบทเรียนคอมพิวเตอร์มัลติมีเดีย จากการทดลองครั้งที่ 3 | 39 |
| 6 แสดงค่าความยากง่าย (p) และค่าอำนาจจำแนก (r) | 67 |

บัญชีภาพประกอบ

| ภาพประกอบ | หน้า |
|---|------|
| 1 แผนภูมิแสดงความสัมพันธ์และความแตกต่างระหว่างการวิจัยการศึกษากับการวิจัยและพัฒนาทางการศึกษา..... | 6 |
| 2 แสดงรูปแบบนำเสนองานมัลติมีเดียแบบเส้นตรง (Linear Progression)..... | 13 |
| 3 แสดงรูปแบบนำเสนองานมัลติมีเดียแบบอิสระ (Freeform, Hyper jumping)..... | 13 |
| 4 แสดงรูปแบบนำเสนองานมัลติมีเดียแบบวงกลม (Circular Path)..... | 14 |
| 5 แสดงรูปแบบนำเสนองานมัลติมีเดียแบบเส้นตรง (Linear)..... | 14 |
| 6 แสดงรูปแบบนำเสนองานมัลติมีเดียแบบลำดับชั้น (Hierarchical)..... | 15 |
| 7 แสดงรูปแบบนำเสนองานมัลติมีเดียแบบไม่เป็นเส้นตรง (Nonlinear)..... | 15 |
| 8 แสดงรูปแบบนำเสนองานมัลติมีเดียแบบประสม (Composite)..... | 15 |

บทที่ 1

บทนำ

ภูมิหลัง

ระบบการศึกษามีรูปแบบที่ปรับเปลี่ยนไปได้ตามกาลเวลาเพื่อให้เหมาะสมกับยุคสมัย โดยเฉพาะปัจจุบันนี้เทคโนโลยีทางการศึกษา คอมพิวเตอร์ เทคโนโลยีด้านสารสนเทศได้เข้ามา มีบทบาทต่อการศึกษาและชีวิตประจำวันมากขึ้น กรอบความคิดของระบบการศึกษาจึงน่าจะ เปลี่ยนไปตามยุคของโลกาภิวัตน์ที่สามารถประยุกต์ความรู้ทางจิตวิทยาและวิทยาศาสตร์มาใช้ในการ ศึกษา การเรียนการสอนจึงต้องเน้นให้คิดเป็นทำเป็น กระตุ้นให้ผู้เรียนมีความเป็นตัวของตัวเอง ให้มากขึ้น ในเรื่องความคิดให้ผู้เรียนสามารถจินตนาการมีความคิดริเริ่มสร้างสรรค์ รวมถึงการสร้าง ธุรกรรมจากความคิดในอันที่จะก่อให้เกิดประโยชน์ต่อไป การเรียนการสอนจึงต้องเน้นให้เปลี่ยนจาก ระบบเดิมที่ครูผู้สอนเป็นผู้ให้ความรู้และผู้เรียนรับความรู้ เป็นระบบที่นักเรียนจะต้องเรียนรู้ได้ด้วย ตนเองและสามารถรู้วิธีการเรียนรู้ที่ถาวร การเรียนการสอนจึงต้องเปลี่ยนมาเน้นองค์ประกอบที่ต่าง ไปจากเดิม เช่น การมีปฏิสัมพันธ์ในการเรียนเพิ่มขึ้น การร่วมมือกันระหว่างผู้สอนกับผู้เรียนในการ ทำกิจกรรม ครูจะเปลี่ยนบทบาทมาเป็น ผู้อำนวยความสะดวกโดยเฉพาะอย่างยิ่งการเน้นใช้ เทคโนโลยีทางการศึกษาเพื่อให้เกิดการเปลี่ยนแปลงเด่นชัดในรูปแบบการจัดการเรียนการสอน (Interactivite-Connectivity Facilitator-Technology) (เอกวิทย์ แก้วประดิษฐ์. 2545: 39)

พระราชบัญญัติการศึกษาแห่งชาติ พ.ศ. 2542 มาตรา 22 กำหนดแนวทางในการจัด การศึกษาไว้ว่า การจัดการศึกษาต้องยึดหลักว่าผู้เรียนทุกคนมีความสามารถเรียนรู้และพัฒนาตนเองได้ และถือว่าผู้เรียนมีความสำคัญที่สุด ฉะนั้นครู ผู้สอน และผู้จัดการศึกษาจะต้องเปลี่ยนแปลงบทบาท จากการทำหน้าที่ผู้ชี้นำ ผู้ถ่ายทอดความรู้ ไปเป็นผู้ช่วยเหลือ ส่งเสริม และสนับสนุนผู้เรียนในการแสวงหา ความรู้จากสื่อและแหล่งเรียนรู้ต่างๆ และให้ข้อมูลที่ถูกต้องแก่ผู้เรียน เพื่อนำข้อมูลเหล่านั้นไปใช้ให้ สร้างสรรค์ความรู้ของตน (หลักสูตรการศึกษาขั้นพื้นฐานพุทธศักราช. 2544: 21)

ปัจจุบันความเจริญก้าวหน้าทางวิทยาศาสตร์และเทคโนโลยีเป็นไปอย่างรวดเร็ว โดยเฉพาะ เทคโนโลยีทางด้านคอมพิวเตอร์ที่ได้พัฒนาสมรรถนะให้ดีขึ้นในทุกด้าน และกลายเป็นอุปกรณ์ประจำ บ้านซึ่งสามารถพบเห็นได้โดยทั่วไป นอกจากนี้ทางรัฐบาลได้สนับสนุนให้โรงเรียนหรือ สถาบันการศึกษามีอุปกรณ์คอมพิวเตอร์เพื่อใช้ในการเรียนการสอนมากขึ้น (นิพนธ์ สุขปรีดี. 2530: 23) การนำเอาคอมพิวเตอร์มาใช้ในการเรียนการสอน โดยนำเสนอบทเรียนในรูปแบบของสื่อ มัลติมีเดียเดีย นั้น จะทำให้บทเรียนมีความน่าสนใจมากยิ่งขึ้น เนื่องจากคอมพิวเตอร์มัลติมีเดียมีการ นำเสนอเนื้อหาสาระโดยใช้ตัวอักษร เสียง ภาพนิ่ง และภาพเคลื่อนไหว ซึ่งเป็นสื่อที่สามารถสร้าง แรงจูงใจในการเรียนรู้ให้กับผู้เรียนได้ดี คอมพิวเตอร์มัลติมีเดียเป็นอีกทางเลือกหนึ่งในการเรียนและ ตอบสนองรูปแบบการเรียนรู้ของนักเรียนที่แตกต่างกัน การจำลองสถานการณ์ของวิชาต่างๆ เป็น วิธีการเรียนรู้ที่ทำให้ได้รับประสบการณ์ตรงก่อนการลงมือปฏิบัติจริงโดยสามารถที่จะทบทวนขั้นตอน และกระบวนการได้เป็นอย่างดี ผู้เรียนสามารถเรียนหรือฝึกซ้ำได้ตามความต้องการ การใช้

คอมพิวเตอร์มัลติมีเดียเป็นสื่อการเรียนการสอน ทำให้การสอนมีประสิทธิภาพมากกว่าการใช้วัสดุ การสอนธรรมดาและสามารถเสนอเนื้อหาได้ลึกซึ้งกว่าการสอนที่สอนตามปกติ อาทิ การเตรียม นำเสนอไว้อย่างเป็นขั้นเป็นตอนและใช้สื่อประเภทภาพประกอบคำบรรยายและใช้ข้อความนำเสนอ ในลักษณะรายละเอียดพร้อมภาพเคลื่อนไหวทำให้การสอนมีประสิทธิภาพสูงขึ้น

ในการเรียนการสอนกลุ่มสาระการเรียนรู้วิทยาศาสตร์ เรื่องการดำรงชีวิตของพืช พบว่า บางเนื้อหาเป็นการบรรยายจึงเป็นการยากที่จะทำให้ผู้เรียนทำความเข้าใจได้ตรงตามเจตนารมณ์ของ ผู้สอน เนื่องจากไม่สามารถแสดงให้เห็นเป็นรูปธรรมได้ ซึ่งยังขาดสื่อการสอนที่มีคุณภาพ หรือความ ไม่สะดวกในการที่จะนำของจริงมาแสดง ทำให้ผู้เรียนบางส่วนเกิดความเข้าใจในเนื้อหาวิชาได้ไม่ถ่อง แท้ หรือบางครั้งหลังจากที่ผู้เรียนเรียนเนื้อหาจบลงแล้วไม่เข้าใจเนื้อหา แต่ก็ไม่อาจทำการทบทวน เนื้อหาทั้งหมดได้ตามเวลาและโอกาสที่ผู้เรียนต้องการ

จากเหตุผลดังกล่าวข้างต้น ผู้วิจัยจึงสนใจที่จะพัฒนาบทเรียนคอมพิวเตอร์มัลติมีเดีย เรื่องการดำรงชีวิตของพืช สำหรับนักเรียนช่วงชั้นที่ 2 โดยให้ผู้เรียนศึกษาด้วยตนเองเพื่อช่วย พัฒนาการเรียนรู้ของผู้เรียน เนื่องจากคุณสมบัติของคอมพิวเตอร์มัลติมีเดีย นั้น เป็นสื่อที่เสนอเนื้อหา ได้หลายรูปแบบ เช่น ภาพนิ่ง ภาพกราฟิก ภาพเคลื่อนไหว ภาพจากวีดิทัศน์ ตัวอักษร และเสียง สามารถสร้างแรงจูงใจและเร้าความสนใจให้ผู้เรียนอยากเรียน อีกทั้งยังมีปฏิสัมพันธ์กับผู้เรียน โดยตรง เมื่อเกิดปัญหาก็สามารถย้อนกลับไปทบทวนข้อมูล ข้อความที่ผ่านไปแล้ว หรือสามารถ ข้ามเนื้อหาอื่นที่ผู้เรียนรู้แล้วไปยังเนื้อหาใหม่ที่ผู้เรียนยังไม่รู้ สร้างความคิดรวบยอดและสรุปเนื้อหา การเรียนรู้ได้รวดเร็วยิ่งขึ้น ช่วยสนับสนุนให้มีสถานที่เรียนไม่จำกัดอยู่เพียงห้องเรียนและสามารถ เรียนรู้ได้ตามเวลาที่ตนเองต้องการ อีกทั้งยังเป็นการเสริมความเข้าใจและทบทวนเนื้อหาที่ได้ศึกษา มาแล้วอีกด้วย

ความมุ่งหมายของการวิจัย

เพื่อพัฒนาบทเรียนคอมพิวเตอร์มัลติมีเดีย กลุ่มสาระการเรียนรู้วิทยาศาสตร์ เรื่องการดำรงชีวิต ของพืช สำหรับนักเรียนช่วงชั้นที่ 2 (ชั้นประถมศึกษาปีที่ 4) ให้มีประสิทธิภาพตามเกณฑ์ 85/85

ความสำคัญของการวิจัย

1. ได้บทเรียนคอมพิวเตอร์มัลติมีเดีย กลุ่มสาระการเรียนรู้วิทยาศาสตร์ เรื่องการดำรงชีวิต ของพืช สำหรับนักเรียนช่วงชั้นที่ 2 (ชั้นประถมศึกษาปีที่ 4) ที่มีประสิทธิภาพตามเกณฑ์ 85/85
2. เพื่อเป็นแนวทางในการสร้างและพัฒนาบทเรียนคอมพิวเตอร์มัลติมีเดีย ในเนื้อหาวิชา อื่นๆ ต่อไป

ขอบเขตของการวิจัย

ประชากรที่ใช้ในการวิจัย

นักเรียนช่วงชั้นที่ 2 ระดับชั้นประถมศึกษาปีที่ 4 โรงเรียนพญาไท จังหวัดกรุงเทพมหานคร ภาคเรียนที่ 2 ปีการศึกษา 2552 จำนวน 3 ห้องเรียน มีนักเรียนรวม 129 คน

กลุ่มตัวอย่างที่ใช้ในการวิจัย

กลุ่มตัวอย่างที่ใช้ในการวิจัยครั้งนี้ เป็นนักเรียนช่วงชั้นที่ 2 ระดับชั้นประถมศึกษาปีที่ 4 โรงเรียนพญาไท จังหวัดกรุงเทพมหานคร ภาคเรียนที่ 2 ปีการศึกษา 2552 จำนวน 48 คน โดยใช้วิธีการสุ่มแบบหลายขั้นตอน (Multistage random sampling)

สุ่มจากนักเรียนจำนวน 3 ห้อง โดยการจับสลากเป็นห้องเรียนที่ 1, 2 และ 3 ห้องเรียนที่ 1 สุ่มนักเรียนมาจำนวน 3 คน เพื่อใช้ในการทดลองครั้งที่ 1 ห้องเรียนที่ 2 สุ่มนักเรียนมาจำนวน 15 คน เพื่อใช้ในการทดลองครั้งที่ 2 ห้องเรียนที่ 3 สุ่มนักเรียนมาจำนวน 30 คน เพื่อใช้ในการทดลองครั้งที่ 3

เนื้อหาที่ใช้ในการวิจัย

เนื้อหาที่ใช้ในการพัฒนา เป็นเนื้อหาในกลุ่มสาระการเรียนรู้วิทยาศาสตร์ สาระการเรียนรู้ที่ 1 สิ่งมีชีวิตกับกระบวนการดำรงชีวิต ในระดับช่วงชั้นที่ 2 ตามหลักสูตรการศึกษาขั้นพื้นฐาน พุทธศักราช 2544 เรื่องการดำรงชีวิตของพืช ซึ่งได้แบ่งเนื้อหาออกเป็น 3 เรื่อง ดังนี้

เรื่องที่ 1 โครงสร้างของพืช

เรื่องที่ 2 พืชเจริญเติบโตและการสร้างอาหารของพืช

เรื่องที่ 3 วัฏจักรชีวิตของพืชดอกและการตอบสนองของพืช

นิยามศัพท์เฉพาะ

1. **บทเรียนคอมพิวเตอร์มัลติมีเดีย** หมายถึง บทเรียนเรียนด้วยตนเองที่ใช้คอมพิวเตอร์ในการนำเสนอเนื้อหาของบทเรียน สร้างขึ้นโดยใช้เทคโนโลยีสื่อประสม มีรูปแบบการนำเสนอซึ่งประกอบด้วย ภาพนิ่ง ภาพกราฟิก ภาพเคลื่อนไหว ภาพจากวีดิทัศน์ ตัวอักษร และเสียง มีการแสดงข้อมูลย้อนกลับให้แก่ผู้เรียนทันที เป็นบทเรียนที่ผู้เรียนจะมีปฏิสัมพันธ์กับคอมพิวเตอร์ในลักษณะการเรียนรู้ด้วยตนเอง นำเสนอเป็นบทเรียน เรื่อง การดำรงชีวิตของพืช กลุ่มสาระการเรียนรู้วิทยาศาสตร์ ช่วงชั้นที่ 2 (ชั้นประถมศึกษาปีที่ 4)

2. **การพัฒนาบทเรียนคอมพิวเตอร์มัลติมีเดีย** หมายถึง การออกแบบและสร้างบทเรียนคอมพิวเตอร์มัลติมีเดีย ตามหลักการออกแบบบทเรียน เรื่องการดำรงชีวิตของพืช กลุ่มสาระการเรียนรู้วิทยาศาสตร์ ช่วงชั้นที่ 2 (ชั้นประถมศึกษาปีที่ 4) โดยใช้โปรแกรมคอมพิวเตอร์

Macromedia Authorware 7.0 ที่ต้องผ่านการประเมินคุณภาพจากผู้เชี่ยวชาญและนำมาปรับปรุงแก้ไขและทดลองตามลำดับขั้นตอน ปรับปรุงจนบทเรียนมีประสิทธิภาพตามเกณฑ์

3. ประสิทธิภาพของบทเรียนคอมพิวเตอร์มัลติมีเดีย หมายถึง ผลการเรียนรู้ด้วยบทเรียนคอมพิวเตอร์มัลติมีเดีย เรื่องการดำรงชีวิตของพืช ตามเกณฑ์ 85 / 85

85 ตัวแรก หมายถึง คะแนนเฉลี่ยที่ผู้เรียนทำได้จากแบบฝึกหัดระหว่างการเรียนด้วยบทเรียนคอมพิวเตอร์มัลติมีเดีย อย่างน้อยร้อยละ 85

85 ตัวหลัง หมายถึง คะแนนเฉลี่ยที่ผู้เรียนทำได้จากแบบทดสอบภายหลังการเรียนด้วยบทเรียนคอมพิวเตอร์มัลติมีเดีย อย่างน้อยร้อยละ 85

4. ผลสัมฤทธิ์ทางการเรียน หมายถึง ความรู้ ความจำ และความเข้าใจที่ได้จากการเรียนด้วยบทเรียนคอมพิวเตอร์มัลติมีเดีย เรื่องการดำรงชีวิตของพืช ซึ่งวัดได้จากคะแนนที่ได้จากการทำแบบทดสอบวัดผลสัมฤทธิ์ทางการเรียนที่ผู้วิจัยสร้างขึ้น

บทที่ 2

เอกสารและงานวิจัยที่เกี่ยวข้อง

ในการดำเนินงานวิจัยครั้งนี้ ผู้วิจัยได้ศึกษาค้นคว้าและรวบรวมข้อมูลเอกสารและงานวิจัยต่างๆ ที่มีส่วนเกี่ยวข้องกับดังต่อไปนี้

1. เอกสารที่เกี่ยวข้องกับการวิจัยและพัฒนาทางการศึกษา
2. เอกสารและงานวิจัยที่เกี่ยวข้องกับคอมพิวเตอร์มัลติมีเดีย
3. เอกสารที่เกี่ยวข้องกับการพัฒนาบทเรียนคอมพิวเตอร์มัลติมีเดีย
4. เอกสารที่เกี่ยวข้องกับการเรียนรู้ด้วยตนเอง
5. เอกสารที่เกี่ยวข้องกับหลักสูตรและการเรียนการสอนกลุ่มสาระการเรียนรู้วิทยาศาสตร์

เอกสารที่เกี่ยวข้องกับการวิจัยและพัฒนาทางการศึกษา

ความหมายของการวิจัยและพัฒนา (Research and Development หรือ R&D)

การวิจัยและพัฒนาทางการศึกษา (Educational Research and Development) เป็นการวิจัยทางการศึกษาประเภทหนึ่ง ซึ่งมีนักวิชาการให้ความหมายไว้ดังนี้

บอร์กและกอลล์ (Borg; & Gall. 1989: 782) กล่าวถึง การวิจัยและพัฒนาไว้ว่า การวิจัยและพัฒนา คือ กระบวนการที่นำมาพัฒนาและตรวจสอบความถูกต้องของผลิตภัณฑ์ทางการศึกษา คำว่า ผลิตภัณฑ์ (Product) ในที่นี้ไม่ได้หมายความว่าเพียงแต่สิ่งที่อยู่ในหนังสือในภาพยนตร์ประกอบการสอน และในคอมพิวเตอร์เท่านั้น แต่ยังหมายความรวมถึงระเบียบวิธี เช่น ระเบียบวิธีในการสอน โปรแกรมการสอน เช่น โปรแกรมการศึกษาเรื่องยา หรือโปรแกรมการพัฒนาค้นหางาน จุดเน้นของโครงการ R&D ในปัจจุบันนี้ปรากฏในฐานะของโครงการพัฒนาโปรแกรมนี้เป็นระบบการเรียนที่สลับซับซ้อนที่รวมเอาการพัฒนาทางวัตถุ และการอบรมบุคลากรเพื่อให้สามารถทำงานได้ในบริบทเฉพาะ

เกย์ (Gay. 1976: 8) ได้กล่าวถึงการวิจัยและพัฒนาว่า เป็นการพัฒนาผลิตภัณฑ์ สำหรับใช้ภายในโรงเรียน ซึ่งผลิตภัณฑ์จากการวิจัยและพัฒนา ยังหมายถึงวัสดุอุปกรณ์ต่างๆ ที่ใช้ในการฝึกอบรม วัสดุอุปกรณ์ที่ใช้ในการเรียนรู้ การกำหนดวัตถุประสงค์เชิงพฤติกรรม สื่อการสอนและระบบการจัดการ การวิจัย และพัฒนายังครอบคลุมถึงการกำหนดจุดประสงค์ ลักษณะของบุคคลและระยะเวลา และผลิตภัณฑ์ ที่พัฒนาจากการวิจัยและพัฒนาจะเป็นไปตามความต้องการและขึ้นอยู่กับรายละเอียดที่ต้องการ

จากที่กล่าวมาข้างต้น พอสรุปได้ว่า การวิจัยและพัฒนา หมายถึง กระบวนการพัฒนาผลิตภัณฑ์ทางการศึกษาโดยวิธีการที่มีระบบน่าเชื่อถือได้ เพื่อให้ได้มาซึ่งผลิตภัณฑ์ที่สามารถนำมาใช้ได้จริงในโรงเรียน

หลักการวิจัยและพัฒนา

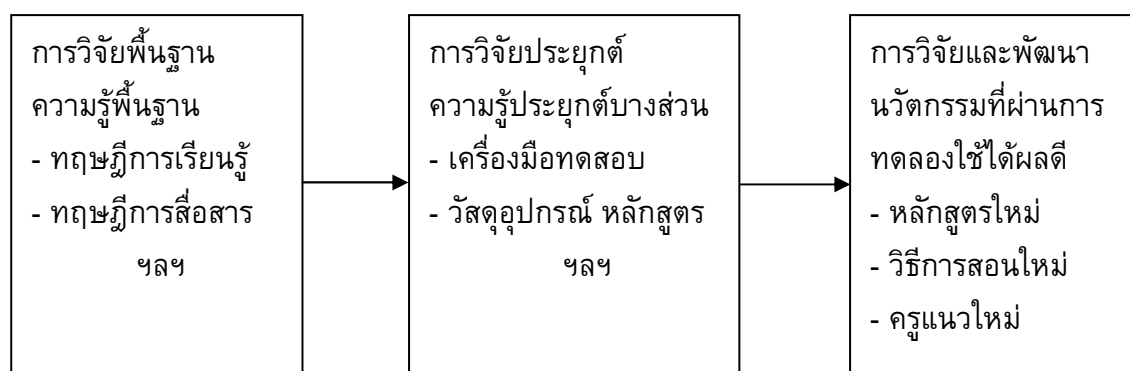
การวิจัยและพัฒนาทางการศึกษาเป็นการพัฒนาการศึกษาโดยพื้นฐานการวิจัย เป็นวิธีการที่สำคัญวิธีหนึ่งที่นิยมใช้เพื่อพัฒนาการศึกษาโดยเน้นหลักการเหตุผลเป็นเป้าหมายหลักในกระบวนการพัฒนา และดำเนินการตรวจสอบคุณภาพของผลิตภัณฑ์ทางการศึกษา

การวิจัยและพัฒนาทางการศึกษา มีความแตกต่างกับการวิจัยประเภทอื่นซึ่งความแตกต่างนั้นมีอยู่ 2 ประการ คือ (พฤทธิ์ ศิริบรรณพิทักษ์. 2531: 21-24)

1. เป้าประสงค์ (Goal) การวิจัยทางการศึกษามุ่งค้นคว้าหาความรู้ใหม่ โดยการวิจัยพื้นฐานหรือมุ่งหาคำตอบเกี่ยวกับการปฏิบัติงาน โดยการวิจัยประยุกต์ แต่การวิจัยและพัฒนาทางการศึกษามุ่งพัฒนาและตรวจสอบคุณภาพผลิตภัณฑ์ทางการศึกษา แม้ว่าการวิจัยประยุกต์ทางการศึกษาหลายโครงการก็มีการพัฒนาผลิตภัณฑ์ทางการศึกษา เช่น การวิจัยประยุกต์ทางการศึกษาสำหรับการสอนแต่ละแบบแต่ละผลิตภัณฑ์เหล่านี้ได้ใช้สำหรับการทดสอบสมมุติฐานของการวิจัยแต่ละครั้งเท่านั้น ไม่ได้พัฒนาไปสู่การใช้สำหรับสถานศึกษาทั่วไป

2. การนำไปใช้ (Utility) การวิจัยทางการศึกษา มีช่องว่างระหว่างผลการวิจัยกับการนำไปใช้จริงอย่างกว้างขวาง คือ ผลการวิจัยทางการศึกษาจำนวนมากอยู่ในตู้ไม่ได้รับการพิจารณา นำไปใช้ นักการศึกษาและนักวิจัยจึงหาทางลดช่องว่างดังกล่าวโดยวิธีที่เรียกว่า "การวิจัยและพัฒนา"

อย่างไรก็ตามการวิจัยและพัฒนาทางการศึกษา มิใช่สิ่งที่ทดแทนการวิจัยทางการศึกษา แต่เป็นเทคนิควิธีที่จะเพิ่มศักยภาพของการวิจัยทางการศึกษาให้มีผลต่อการจัดการทางการศึกษา คือ เป็นตัวเชื่อมเพื่อแปลงไปสู่ผลิตภัณฑ์ทางการศึกษาที่ใช้ประโยชน์ได้จริงในโรงเรียนทั่วไป ดังนั้นการใช้กลยุทธ์การวิจัยและพัฒนาทางการศึกษาเพื่อปรับปรุง เปลี่ยนแปลงหรือพัฒนาการศึกษาจึงเป็นการใช้ผลจากการวิจัยทางการศึกษาให้เป็นประโยชน์มากยิ่งขึ้น สามารถสรุปความสัมพันธ์และความแตกต่าง ดังภาพประกอบต่อไปนี้



ภาพประกอบ 1 แผนภูมิแสดงความสัมพันธ์และความแตกต่างระหว่างการวิจัยการศึกษากับการวิจัยและพัฒนาทางการศึกษา

ขั้นตอนการดำเนินการวิจัยและพัฒนา

บอร์ก และกอลล์ (Borg; & Gall. 1989: 784-785) ได้กล่าวถึงขั้นตอนสำคัญของการวิจัยและพัฒนาไว้ 10 ขั้นตอน ดังนี้ คือ

ขั้นที่ 1 กำหนดผลิตภัณฑ์ทางการศึกษาที่จะทำการพัฒนา ขั้นตอนแรกที่สำคัญที่สุดคือต้องกำหนดให้ชัดเจนว่าผลิตภัณฑ์ทางการศึกษาที่จะทำการวิจัยและพัฒนาคืออะไร โดยกำหนดลักษณะทั่วไป รายละเอียดของการใช้ วัตถุประสงค์ของการใช้ เกณฑ์ที่จะใช้ในการเลือกกำหนดผลิตภัณฑ์ทางการศึกษาที่จะทำการวิจัยและพัฒนาอาจมี 4 ข้อ ดังนี้

- 1.1 ตรงกับความต้องการหรือไม่
- 1.2 ความก้าวหน้าทางวิชาการมีพอเพียงในการที่จะพัฒนาผลผลิตที่กำหนดหรือไม่
- 1.3 บุคลากรที่มีอยู่มีทักษะความรู้ และประสบการณ์ที่จำเป็นต่อการวิจัยและพัฒนาหรือไม่
- 1.4 ผลผลิตนั้นจะพัฒนาขึ้นในเวลาอันสมควรได้หรือไม่

ขั้นที่ 2 วางแผนวิจัยและพัฒนาประกอบไปด้วย

- 2.1 กำหนดวัตถุประสงค์ของการใช้ผลผลิต
- 2.2 ประเมินค่าใช้จ่าย กำลังคน และเวลาที่ต้องใช้เพื่อศึกษาหาความเป็นไปได้
- 2.3 พิจารณาผลสืบเนื่องของผลผลิต

ขั้นที่ 3 พัฒนารูปแบบขั้นตอนของผลผลิต ขั้นนี้เป็นการออกแบบและจัดทำผลผลิตตามที่วางแผนไว้

ขั้นที่ 4 ทดลองหรือทดสอบผลผลิต ครั้งที่ 1 ขั้นนี้เป็นการนำผลผลิตที่ออกแบบและจัดเตรียมไว้ในขั้นที่ 3 ไปทดลองใช้ เพื่อทดสอบคุณภาพขั้นตอนของผลผลิตในโรงเรียนจำนวน 1-3 โรงเรียน โดยใช้กลุ่มตัวอย่างขนาดเล็ก ประเมินผลโดยการใช้แบบ สอบถาม การสังเกต และการสัมภาษณ์แล้วรวบรวมข้อมูลมาวิเคราะห์

ขั้นที่ 5 ปรับปรุงผลผลิต ครั้งที่ 1 ขั้นนี้เป็นการนำข้อมูล และผลการทดลองใช้จากขั้นที่ 4 มาพิจารณาปรับปรุง

ขั้นที่ 6 ทดลองหรือทดสอบผลผลิต ครั้งที่ 2 ขั้นนี้เป็นการนำผลผลิตที่ปรับปรุงแล้วไปทดลองเพื่อทดสอบคุณภาพผลผลิตตามวัตถุประสงค์ในโรงเรียนจำนวน 5-15 โรงเรียน ประเมินผลเชิงปริมาณในลักษณะ Pre-test กับ Post-test นำผลไปเปรียบเทียบกับวัตถุประสงค์ของการใช้ผลผลิตอาจมีกลุ่มควบคุมหรือกลุ่มทดลอง

ขั้นที่ 7 ปรับปรุงผลผลิต ครั้งที่ 2 นำข้อมูลและผลการทดลองจากขั้นที่ 6 มาพิจารณาปรับปรุง

ขั้นที่ 8 ทดลองหรือทดสอบผลผลิต ครั้งที่ 3 ขั้นนี้เป็นการนำผลผลิตที่ปรับปรุงไปทดลองเพื่อทดสอบคุณภาพการใช้งานของผลผลิตโดยผู้ใช้ตามลำพังในโรงเรียนจำนวน 10-30 โรงเรียน ประเมินผลโดยการใช้แบบสอบถาม การสังเกต และการสัมภาษณ์ แล้วรวบรวมข้อมูลการวิเคราะห์

ขั้นที่ 9 ปรับปรุงผลผลิต ครั้งที่ 3 (ครั้งสุดท้าย) นำข้อมูลจากการทดลองขั้นที่ 8 มาพิจารณาปรับปรุงเพื่อผลิต และเผยแพร่ต่อไป

ขั้นที่ 10 เผยแพร่ เป็นการเสนอรายงานเกี่ยวกับผลการวิจัยและพัฒนาผลผลิตในที่ประชุมสัมมนาทางวิชาการ หรือวิชาชีพ ส่งไปเผยแพร่ในวารสารทางวิชาการ และติดต่อกับหน่วยงานทางการศึกษาเพื่อจัดทำผลิตภัณฑ์ทางการศึกษา เผยแพร่ไปใช้ในโรงเรียนต่างๆ หรือติดต่อบริษัทเพื่อผลิตจำหน่ายต่อไป

จากขั้นตอนที่กล่าวมาทั้งหมด สรุปได้ว่า การวิจัยและพัฒนาการศึกษาเป็นกระบวนการพัฒนาผลิตภัณฑ์ทางการศึกษาที่เป็นลำดับขั้นตอน เพื่อให้ได้ผลผลิตที่ดี มีคุณภาพและสามารถนำไปใช้ประโยชน์ได้จริงอย่างมีประสิทธิภาพ

เอกสารและงานวิจัยที่เกี่ยวข้องกับคอมพิวเตอร์มัลติมีเดีย

ความหมายของคอมพิวเตอร์มัลติมีเดีย

สภาพร สาธุการ (2540: 109) ได้ให้ความหมายของมัลติมีเดียไว้ว่า หมายถึง สื่อตัวกลาง (Media) หลายๆ ชนิดที่ผ่านประสาทสัมผัสต่างๆ เช่น เสียง ภาพนิ่ง ภาพเคลื่อนไหว วิดิทัศน์ ข้อความ มาสัมพันธ์กัน ซึ่งแต่ละชนิดมีคุณค่าส่งเสริมกันและก่อให้เกิดความรู้ความเข้าใจที่ลึกซึ้ง ป้องกันการเข้าใจความหมายผิด เป็นการให้ผู้เรียนใช้ประสาทสัมผัสที่ผสมผสานสามารถตอบสนองจุดมุ่งหมายของการเรียนการสอนได้อย่างสมบูรณ์

ทวีศักดิ์ กาญจนสุวรรณ (2546: 14) ได้ให้ความหมายของมัลติมีเดียไว้ว่า หมายถึง การนำองค์ประกอบของสื่อชนิดต่างๆ มาผสมผสานเข้าด้วยกัน ซึ่งประกอบด้วย ตัวอักษร ภาพนิ่ง ภาพเคลื่อนไหวหรืออะนิเมชัน เสียงและวิดีโอโดยผ่านกระบวนการทางคอมพิวเตอร์เพื่อสื่อความหมายกับผู้ใช้อย่างมีประสิทธิภาพ และได้บรรลุผลตามวัตถุประสงค์การใช้งาน

บุปผชาติ ทัพพิกรณ์ (2538: 25) ได้ให้ความหมายของมัลติมีเดียไว้ว่า คือ การผสมผสานอักขระ เสียง ภาพนิ่ง ภาพเคลื่อนไหว และภาพวิดิทัศน์ สื่อความหมายข้อมูลผ่านคอมพิวเตอร์ไปสู่ผู้ใช้โปรแกรม ถ้าการใช้สื่อผ่านคอมพิวเตอร์มีลักษณะของการสื่อสารไปมาทั้งสองทาง ก็ทำให้เป็นมัลติมีเดียที่เรียกว่ามัลติมีเดียปฏิสัมพันธ์ (Interactive Multimedia) กล่าวคือ มีการโต้ตอบระหว่างผู้ใช้กับคอมพิวเตอร์

ยีน ภูววรรณ (2538: 159) ได้ให้ความหมายของมัลติมีเดียไว้ว่า มัลติมีเดียแปลเป็นภาษาไทยตามความหมายโดยตรงได้ คือ มัลติ แปลว่าหลากหลาย มีเดีย แปลว่าสื่อ มัลติมีเดียจึงหมายถึงสื่อหลายอย่าง สื่อหรือตัวกลาง คือสิ่งที่จะส่งความเข้าใจระหว่างกันของผู้ใช้ เช่น ข้อมูลต้องการรูปภาพ เสียง ภาพเคลื่อนไหว วิดีโอและอื่นๆ ที่นำมาประยุกต์ร่วมกัน

ถนอมพร เลหาจรัสแสง (2541: 7) กล่าวว่า “คอมพิวเตอร์มัลติมีเดีย” เป็นการใช้ความสามารถของคอมพิวเตอร์ในการนำเสนอสื่อประสมอันได้แก่ ข้อความ ภาพนิ่ง ภาพกราฟิก แผนภูมิ กราฟ ภาพนิ่ง ภาพเคลื่อนไหว วิดิทัศน์และเสียง เป็นการนำสื่อต่างๆ มาใช้ร่วมกันเพื่อช่วยให้กระบวนการเรียนรู้มีชีวิตชีวา น่าสนใจ ชวนให้ติดตาม

รักศักดิ์ เลิศคงคาทิพย์ (2544: 13) ได้ให้ความหมายว่า “คอมพิวเตอร์มัลติมีเดีย” เป็นการนำคอมพิวเตอร์มาควบคุมสื่อต่างๆ เพื่อให้ทำงานร่วมกัน เช่น วิดิทัศน์ เสียง ภาพกราฟิก ภาพถ่าย ข้อความ

สำอองค์ มั่งคง (2545: 8) ได้ให้ความหมายว่า “คอมพิวเตอร์มัลติมีเดีย” หมายถึงการนำเสนอเนื้อหาสาระด้วยการนำสื่อต่างๆ มาใช้ร่วมกัน เช่น ภาพนิ่ง ภาพเคลื่อนไหว ข้อความเสียง เพื่อเพิ่มประสิทธิภาพในการเรียนรู้

กฤษณา ดาวกระจาย (2548: บทคัดย่อ) ได้ให้ความหมายว่า “คอมพิวเตอร์มัลติมีเดีย” เป็นรูปแบบของโปรแกรมคอมพิวเตอร์ที่สามารถนำเสนอเนื้อหาได้ทั้งข้อความ รูปภาพ ภาพกราฟิก ภาพเคลื่อนไหว และเสียงประกอบ รวมทั้งต้องสามารถมีปฏิสัมพันธ์กับผู้เรียนได้อย่างเหมาะสมด้วย

ฮอลล์ (Hall. 1996) กล่าวว่า มัลติมีเดีย คือ โปรแกรมซอฟต์แวร์ที่อาศัยคอมพิวเตอร์เป็นสื่อในการนำเสนอโปรแกรมประยุกต์ ซึ่งรวมถึงการนำเสนอข้อความ สีสน ภาพกราฟิก (Graphic images) ภาพเคลื่อนไหว (Animation) เสียง (Sound) และภาพยนตร์วิดิทัศน์ (Full motion video) ส่วนมัลติมีเดียปฏิสัมพันธ์ (Interactive multimedia) จะเป็นโปรแกรมประยุกต์ที่รับการตอบสนองจากผู้ใช้โดยใช้คีย์บอร์ด (Keyboard) เมาส์ (Mouse) หรือตัวชี้ (Pointer) เป็นต้น

แลคส์ (Lachs. 2003: 3) ได้ให้ความหมายว่า “คอมพิวเตอร์มัลติมีเดีย” คือ การผสมผสานระหว่างข้อความ ภาพ เสียง ภาพเคลื่อนไหว และวิดิทัศน์ ที่นำเสนอบนคอมพิวเตอร์

สรุปได้ว่า คอมพิวเตอร์มัลติมีเดีย คือ การนำสื่อหลายๆ อย่างมาประยุกต์ผสมผสานเข้าด้วยกันไม่ว่าจะเป็น ข้อความ ภาพนิ่ง กราฟิก ภาพเคลื่อนไหว เสียงประกอบ โดยผสมผสานเข้าด้วยกันอย่างมีระบบ มีขั้นตอน และควบคุมการแสดงผลของสื่อเหล่านั้นด้วยโปรแกรมคอมพิวเตอร์ มีลักษณะเป็นสื่อปฏิสัมพันธ์ สามารถมีปฏิสัมพันธ์กับผู้เรียน และสร้างความเข้าใจ ดึงดูดความสนใจ และช่วยทำให้เกิดการเรียนรู้ในการรับรู้สารที่นำเสนอได้เป็นอย่างดี

ลักษณะของคอมพิวเตอร์มัลติมีเดีย

การแสดงผลในรูปของมัลติมีเดีย มีองค์ประกอบดังนี้ (ทองแท่ง ทองลิ่ม. 2541: 35-38)

1. อักษร (Text) เป็นสื่อสามัญของมัลติมีเดีย การสร้างบทเรียนคอมพิวเตอร์จำเป็นต้องมีข้อความมีอักษรตลอดจนการใช้รูปภาพและเครื่องหมายจำนวนมากมาย ในการที่จะใช้บทเรียนให้บรรลุเป้าหมายของบทเรียน ข้อความ เครื่องหมายและสัญลักษณ์ไม่ว่าจะอยู่ในรูปลายลักษณ์อักษรหรือเปล่งเสียงสำเนียงคำพูด เป็นสื่อสามัญที่ใช้ติดต่อสื่อสารกันโดยทั่วไป และเป็นส่วนประกอบสำคัญสำหรับการบอกชื่อและหัวข้อเรื่องในบทเรียนให้ทราบว่าเป็นเรื่องอะไร หรือใช้เป็นเมนูเพื่อบอกให้ทราบว่าจะไปที่ใด ใช้บอกเส้นทางเดิม เพื่อบอกให้ทราบว่าจะไปสู่ที่หมายอย่างไร รวมทั้งเป็นส่วนเนื้อหา หรือสิ่งที่ผู้ใช้บทเรียนจะได้พบเห็นเมื่อไปถึงเป้าหมายการใช้อักษรเพื่อสื่อความหมายกับผู้เรียนบทเรียนควรมีหลักการใช้ในกรณีต่าง ดังนี้

1.1 สื่อความหมายให้ชัดเจน ข้อความต่าง ๆ ในบทเรียนคอมพิวเตอร์ช่วยสอนเป็นสิ่งสำคัญในการสื่อความหมายกับผู้ใช้บทเรียน การออกแบบสร้างป้ายแสดงหัวข้อเรื่องเมนู และปุ่มบนจอภาพนั้น ควรจะต้องให้ความสำคัญในการเลือกข้อความคำพูด พยายามใช้ข้อความที่มีความกระชับให้ความหมายที่ชัดเจน ไม่คลุมเครือ

1.2 เมื่อใช้อักษรเป็นเมนูสำหรับนำทางเดิน ผู้ใช้บทเรียนมีปฏิสัมพันธ์กับบทเรียนคอมพิวเตอร์ โดยการกดปุ่มบนแป้นพิมพ์ คลิกเมาส์ หรือกดปุ่มเลือกภาพ หรือแตะภาพสัมผัสเมนูที่สร้างอาจเป็นเมนูแบบง่าย ๆ ประกอบด้วยรายชื่อบทเรียนในรูปแบบเดียวกันหน้าของหนังสือให้ผู้ใช้เรียนคลิกกดเลื่อนเลือกบทเรียนที่ต้องการ รูปแบบการคลิกแล้วแสดงผลนี้เป็นที่เข้าใจกันอย่างกว้างขวางในกลุ่มผู้ใช้คอมพิวเตอร์ ส่วนใหญ่รายการเมนูจะมีกรอบล้อม หรือสร้างให้คล้ายเป็นปุ่มสำหรับเลือกคลิกได้อย่างสะดวก และเพื่อเป็นการประหยัดเนื้อที่ควรใช้คำที่สั้นและให้ความชัดเจน

1.3 ปุ่มอักษร บนจอภาพสำหรับการปฏิสัมพันธ์ในมัลติมีเดีย ปุ่มบนจอภาพเป็นเสมือนวัตถุที่เมื่อคลิกก็จะมีผลแสดงผลอย่างใดอย่างหนึ่ง ปุ่มบนจอภาพที่สร้างอาจเป็นปุ่มที่มีรูปแบบอักษร (Font) เครื่องหมายหรือสัญลักษณ์ (Symbol) ปรากฏอยู่ ปุ่มเหล่านี้อาจจะมีรูปแบบหลากหลาย การเลือกปุ่มใดที่เหมาะสมขึ้นอยู่กับบททดลองว่า รูปอักษร เครื่องหมายหรือ สัญลักษณ์ การเว้นวรรค และการให้สีแบบใดที่ดูแล้วเหมาะสม

1.4 เนื้อหาอย่าไม่ควรอ่านจากคอมพิวเตอร์เพราะข้อความยาว ๆ บนจอคอมพิวเตอร์อ่านยาก และอ่านได้ช้ากว่าเอกสาร ยกเว้นกรณีที่ใช้บทเรียนนั้นใช้อักษรขนาดใหญ่ และนำเสนอไม่กี่ย่อหน้า และควรเลือกแบบอักษรที่อ่านง่ายแทนอักษรที่มีลวดลายและอ่านยาก

1.5 ควรใช้หน้าต่าง หรือ วินโดว์ (Window) เมื่อเนื้อหาสั้นยาวเกินจอและใช้ปุ่มเลื่อนกลับวินโดว์ ขยับข้อความในวินโดว์ขึ้นลง เพื่ออ่านเนื้อหาออกเป็นแต่ละหน้า และสร้างปุ่มสำหรับพลิกกลับไปกลับมาได้

2. เสียง (Sound) เป็นสื่อที่ช่วยเสริมสร้างความเข้าใจเนื้อหาบทเรียนได้ดีขึ้น และทำให้คอมพิวเตอร์มีชีวิตชีวาขึ้น ด้วยการเพิ่มการ์ดเสียง และโปรแกรมสนับสนุนการสื่อสารสองทาง และการสื่อสารทางเดียว มีความแตกต่างเหมือนกัน กับความแตกต่างของการสนทนากัน กับการฟังบรรยาย กิจกรรมระหว่างกัน มีศักยภาพในการทำให้ผู้เรียนเข้าถึงสารสนเทศช่วยให้ผู้เรียนเกิดความรู้ หรือการเรียนรู้ เสียงอาจอยู่ในรูปแบบของดนตรี เสียงสังเคราะห์ ประดัง หรือ เสียงประกอบฉาก ที่มีผลต่อการสร้างอารมณ์ในการเรียนการสอน ดังนั้นการรู้จักวิธีใช้เสียงอย่างถูกต้อง จะสามารถสร้างความสนุกสนาน ไร่ใจ และทำให้บทเรียนในรูปแบบมัลติมีเดียที่มีปฏิสัมพันธ์นั้นน่าสนใจและน่าติดตาม

3. ภาพนิ่ง (Still image) อาจเป็นภาพขนาดเล็กหรือขนาดใหญ่ เป็นภาพถ่าย หรือ ภาพกราฟิก ภาพนิ่งใช้เป็นส่วนประกอบสำคัญของบทเรียนมัลติมีเดีย เนื่องจากการใช้ภาพนิ่งในการแสดงผลบนจอคอมพิวเตอร์ เป็นการแสดงผลจากความคิด หรือ ความต้องการรวมทั้งการวาดภาพ ภาพลายเส้น แผนภูมิ แผนที่ หรือ แผนสถิติ

4. ภาพเคลื่อนไหวจำลอง (Animation) การสร้างภาพเคลื่อนไหวบนเครื่องคอมพิวเตอร์ทำให้บทเรียนคอมพิวเตอร์สามารถดึงดูดความสนใจต่อผู้เรียนได้เป็นอย่างดี ซึ่งอาศัยเทคนิคการนำภาพหลายๆ ภาพมาต่อกัน เพื่อให้เกิดภาพเคลื่อนไหว (เทคนิคในภาพยนตร์การ์ตูน) การเพิ่มภาพเคลื่อนไหวลงบนงานต่าง ๆ จะทำให้สามารถนำเสนอความคิดที่ซับซ้อนหรือยุ่งยากให้ง่ายต่อการเข้าใจ โปรแกรมที่ใช้สร้างภาพเคลื่อนไหวมีอยู่มากมาย

5. ภาพวีดิทัศน์ (Video) ภาพวีดิทัศน์เป็นภาพเหมือนจริงที่ถูกเก็บในรูปแบบของดิจิทัล ภาพวีดิทัศน์สามารถต่อสายตรงจากเครื่องเล่นวีดิทัศน์ หรือเลเซอร์ดิสก์เข้าสู่เครื่องคอมพิวเตอร์ได้ แต่ระบบวีดิทัศน์ที่งานจากฮาร์ดดิสก์หรือซีดีรอมที่ไม่มีการบีบอัดจะต้องการพื้นที่บนฮาร์ดดิสก์กว้างถึง 500 ล้านไบต์ ปัญหาที่เกิดขึ้น คือ วีดิทัศน์มีความต้องการพื้นที่ว่างมากในการทำภาพวีดิทัศน์ มีความสมบูรณ์แบบ ดั้งนั้นจึงต้องมีการบีบอัดข้อมูล ให้มีขนาดเล็กที่สุด เพื่อจะเพิ่มประสิทธิภาพและความเร็วในการส่งสูงสุด ซึ่งต้องอาศัยการ์ดและฮาร์ดแวร์ ที่ทำหน้าที่ดังกล่าวโดยการนำภาพวีดิทัศน์มาประกอบในมัลติมีเดียต้องมีอุปกรณ์สำคัญ คือ การ์ดวีดิทัศน์ระบบดิจิทัล การทำงานบนระบบวินโดว์ ภาพวีดิทัศน์จะถูกเก็บไว้ในไฟล์ เอวีไอ (AVI or audio video interactive)

6. การมีปฏิสัมพันธ์ เป็นการโต้ตอบซึ่งกันและกันระหว่างคอมพิวเตอร์ เช่น บทเรียนคอมพิวเตอร์แบบจำลองสถานการณ์ (Simulation) มีปัญหาหนึ่งๆ จัดไว้หลายรูปแบบให้ผู้เรียนเลือก มีการให้ผลย้อนกลับทั้งทางบวกและทางลบ พร้อมแสดงข้อความในลักษณะการแนะนำเมื่อผู้เรียนตอบไม่ถูกต้อง

ประเภทของบทเรียนคอมพิวเตอร์มัลติมีเดีย

สุกรี รอดโพธิ์ทอง (2535: 10-15) ได้กล่าวถึงรูปแบบของบทเรียนคอมพิวเตอร์มัลติมีเดียว่ามีหลายรูปแบบสามารถจำแนกตามวิธีการและขั้นตอนการสร้าง ดังนี้

1. การสอนเนื้อหาแก่ผู้เรียน (Tutorial Instruction) บทเรียนในการสอนเนื้อหาเป็นโปรแกรมที่เสนอเนื้อหาความรู้เป็นเนื้อหาย่อยๆ แก่ผู้เรียนในรูปแบบของข้อความ ภาพ เสียง หรือทุกรูปแบบรวมกัน แล้วให้ผู้เรียนตอบคำถาม เมื่อผู้เรียนตอบคำถามแล้วคำตอบนั้นจะได้รับการวิเคราะห์ เพื่อให้ข้อมูลย้อนกลับทันที แต่ถ้าผู้เรียนตอบคำถามนั้นซ้ำแล้วยังผิดอีก ก็จะมีเนื้อหาเพื่อทบทวนใหม่จนกว่าผู้เรียนจะตอบถูก แล้วจึงให้ตัดสินใจว่าจะยังคงเรียนเนื้อหาในบทนั้นอีกหรือจะเรียนในบทใหม่ต่อไป

2. การฝึกหัด (Drill and Practice) บทเรียนในการฝึกหัด เป็นโปรแกรมที่ไม่มีการเสนอเนื้อหาความรู้แก่ผู้เรียนก่อน แต่จะมีการให้คำถามหรือปัญหาที่ได้คัดเลือกจากการสุ่ม หรือออกแบบมาโดยเฉพาะ โดยการนำเสนอคำถามหรือปัญหานั้นซ้ำแล้วซ้ำเล่า เพื่อให้ผู้เรียนตอบแล้วมีการให้คำตอบที่ถูกต้องเพื่อตรวจสอบยืนยันหรือแก้ไข และพร้อมกับให้คำถามหรือปัญหาต่อไปอีกจนกว่าผู้เรียนจะสามารถตอบคำถามหรือแก้ปัญหานั้นจนถึงระดับเป็นที่น่าพอใจ

3. สร้างสถานการณ์จำลอง (Simulation) การสร้างโปรแกรมบทเรียนที่เป็นสถานการณ์จำลอง เพื่อใช้ในการเรียนการสอน ซึ่งจำลองความเป็นจริง โดยตัดรายละเอียดต่างๆ หรือกิจกรรมที่ใกล้เคียงกับความเป็นจริงมาให้ผู้เรียนได้ศึกษา ในโปรแกรมสถานการณ์จำลองนี้จะมีโปรแกรมบทเรียนย่อยแทรกอยู่ด้วย ได้แก่ โปรแกรมสาธิต โปรแกรมนี้มีใช้เป็นการสอนเหมือนกับโปรแกรมการสอนธรรมดา ซึ่งเป็นการเสนอความรู้แล้วจึงให้ผู้เรียนทำกิจกรรม แต่เป็นโปรแกรมการสาธิตที่แสดงให้ผู้เรียนได้ชมเท่านั้น เช่น ในการเสนอสถานการณ์จำลองของระบบสุริยจักรวาลว่ามีดาวนพเคราะห์อะไรบ้างที่โคจรรอบดวงอาทิตย์ ในโปรแกรมนี้อาจมีการสาธิตแสดงการหมุนรอบตัวเองของดาวนพเคราะห์เหล่านั้น และการหมุนรอบดวงอาทิตย์ให้ชมด้วย เป็นต้น

4. เกมเพื่อการสอน (Instructional Games) การใช้เกมเพื่อการเรียนการสอนกำลังเป็นที่นิยมใช้กันมาก เนื่องจากเป็นสิ่งที่สามารถกระตุ้นผู้เรียนให้เกิดความอยากเรียนรู้ได้โดยง่าย เราสามารถใช้เกมการสอนและเป็นสื่อที่จะให้ความรู้แก่ผู้เรียนได้ รูปแบบโปรแกรมบทเรียนของเกมเพื่อการสอนคล้ายคลึงกับโปรแกรมบทเรียนสถานการณ์จำลอง แต่แตกต่างกันโดยเพิ่มบทบาทของผู้แข่งขันเข้าไปด้วย

5. การค้นพบ (Discovery) การค้นพบเป็นการเปิดโอกาสให้ผู้เรียนสามารถเรียนรู้จากประสบการณ์ของตนเองให้มากที่สุด โดยการเสนอปัญหาให้ผู้เรียนแก้ไขด้วยการลองผิดลองถูก หรือโดยวิธีการจัดระบบเข้ามาช่วย โปรแกรมคอมพิวเตอร์จะให้ข้อมูลแก่ผู้เรียนเพื่อช่วยในการค้นพบจนกว่าจะได้ข้อสรุปที่ดีที่สุด เช่น นักขายที่มีความสนใจจะขายสินค้าเพื่อเอาชนะคู่แข่ง โปรแกรมจะจัดให้มีสินค้ามากมาย เพื่อให้ นักขายทดลองจัดแสดง เพื่อดึงดูดความสนใจของลูกค้า และเลือกวิธีการดูว่าจะขายสินค้าประเภทใดด้วยวิธีการใด จึงจะทำให้ลูกค้าซื้อสินค้าของตน เพื่อนำไปสู่ข้อสรุปว่าควรจะมีวิธีการขายอย่างไรที่จะสามารถเอาชนะคู่แข่งได้

6. การแก้ปัญหา (Problem-Solving) เป็นการให้ผู้เรียนฝึกการคิด การตัดสินใจ โดยมีการกำหนดเกณฑ์ให้ แล้วให้ผู้เรียนพิจารณาไปตามเกณฑ์นั้น โปรแกรมเพื่อการแก้ปัญหาแบ่งได้เป็น 2 ชนิด คือ โปรแกรมที่ให้ผู้เรียนเขียนเอง ผู้เรียนจะเป็นผู้กำหนดปัญหาและเขียนโปรแกรมสำหรับแก้ปัญหานั้น โดยที่คอมพิวเตอร์จะช่วยในการคิดคำนวณและหาคำตอบที่ถูกต้องให้ในกรณีนี้ แต่ถ้าวินิจฉัยการแก้ปัญหาโดยใช้โปรแกรมที่มีผู้เขียนไว้คอมพิวเตอร์จะทำการคำนวณในขณะที่ผู้เรียนเป็นผู้จัดการกับปัญหาเหล่านั้นเอง เช่น ในการหาพื้นที่ของที่ดินแปลงหนึ่ง ปัญหาที่มีได้อยู่ที่ว่าผู้เรียนจะคำนวณหาพื้นที่ได้เท่าไร แต่ขึ้นอยู่กับว่าจะจัดการหาพื้นที่ได้อย่างไรเสียก่อน เป็นต้น

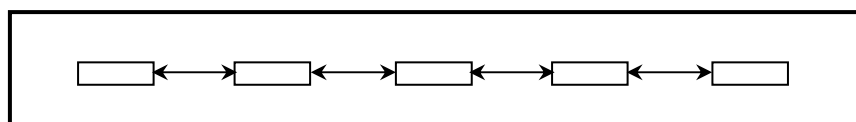
7. การทดสอบ (Tests) การใช้โปรแกรมคอมพิวเตอร์เพื่อการทดสอบมิใช่เป็นการใช้เพื่อปรับปรุงคุณภาพของแบบทดสอบ เพื่อวัดความรู้ของผู้เรียนเท่านั้น แต่ยังช่วยให้ผู้สอนมีความรู้สึกที่เป็นอิสระจากการผูกมัดทางด้านกฎเกณฑ์ต่างๆ เกี่ยวกับการทดสอบได้อีกด้วย เนื่องจากโปรแกรมคอมพิวเตอร์จะสามารถช่วยเปลี่ยนแปลงการทดสอบจากแบบแผนเก่าๆ ของปรนัยหรือคำถามจากบทเรียนเป็นการทดสอบแบบมีปฏิสัมพันธ์ระหว่างคอมพิวเตอร์กับผู้เรียน ซึ่งเป็นที่น่าสนุกและน่าสนใจกว่าพร้อมกันนั้นก็อาจเป็นการสะท้อนถึงความสามารถของผู้เรียนที่เรียนที่จะนำความรู้ต่างๆ มาใช้ในการตอบได้อีกด้วย

การนำคอมพิวเตอร์มัลติมีเดียมาใช้ในการเรียนการสอนแต่ละประเภทนั้น จะต้องคำนึงถึงวัตถุประสงค์ในการนำไปใช้ ซึ่งแต่ละประเภทจะสนองความต้องการได้ในจุดมุ่งหมายที่แตกต่างกันไป ดังนั้นในการนำไปใช้จะต้องคำนึงถึงสิ่งดังกล่าว เพื่อให้เกิดประโยชน์สูงสุด

รูปแบบของคอมพิวเตอร์มัลติมีเดีย

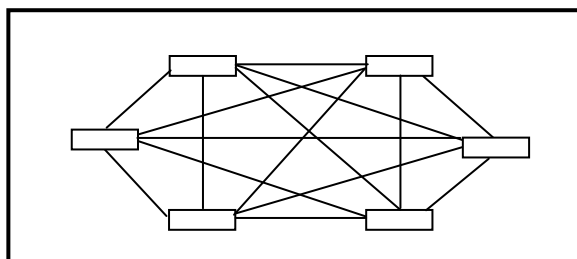
รูปแบบในการนำเสนองานมัลติมีเดียโดยส่วนใหญ่ที่ใช้กัน มีอยู่ 5 วิธี ได้แก่ (ชนะพัฒน์ ถึงสุข; และชเนนทร์ สุขวารี. 2538: 107-112)

1. รูปแบบเส้นตรง (Linear Progression) มีลักษณะคล้ายกับหนังสือ ซึ่งมีโครงสร้างแบบเส้นตรง โดยเริ่มจากหน้าแรกต่อไปเรื่อยๆ ถ้าไม่เข้าใจก็สามารถเปิดย้อนกลับไปได้ การเสนอผลงานแบบนี้มักจะอยู่ในรูปไฮเปอร์เท็กซ์ ซึ่งใช้ข้อความเป็นหลักในการดำเนินเรื่องด้วยรูปวีดิทัศน์หรือแอนิเมชัน สามารถทำงานได้โดยใส่ไปในรูปเส้นตรง รวมทั้งการใส่เสียงเพื่อเพิ่มความน่าสนใจ อาจเรียกว่าเป็น Electronics Stories หรือไฮเปอร์มีเดีย ซึ่งเหมาะกับตลาดผู้บริโภคและสามารถทำงานได้ดีในทางธุรกิจในรูปแบบของการเสนอผลงานมัลติมีเดีย



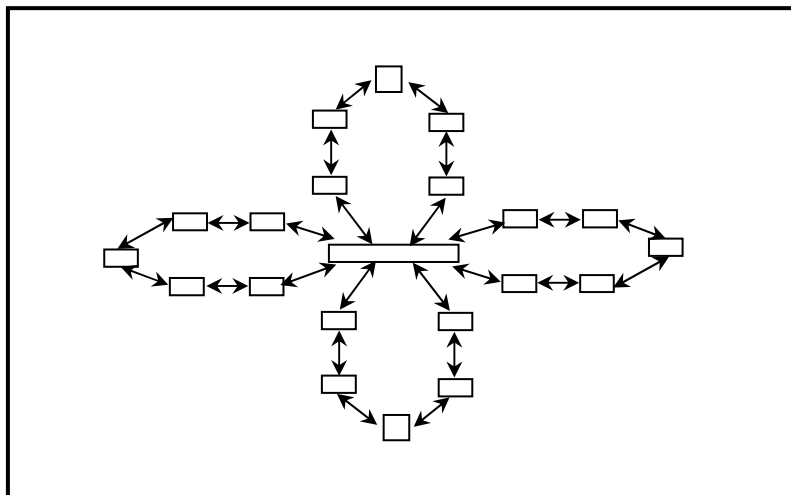
ภาพประกอบ 2 รูปแบบเส้นตรง (Linear Progression)

2. รูปแบบอิสระ (Freeform Hyperjumping) รูปแบบนี้ให้อิสระในการใช้งาน ทำให้ผู้เรียนมีความอยากรู้อยากเห็น เพราะระบบโครงสร้างภายในสามารถเชื่อมโยงจากเรื่องหนึ่งไปยังอีกเรื่องหนึ่งได้ ฉะนั้นผู้สร้างโปรแกรมจะต้องมีความเชี่ยวชาญในการออกแบบข้อความ ภาพนิ่งและภาพเคลื่อนไหว เสียง และวีดิทัศน์ เพื่อให้เชื่อมโยงและสัมพันธ์กัน การชี้หน้าเพื่อให้ผู้ใช้ไปหาข้อมูลหรือศึกษาเนื้อหาได้อย่างง่าย สะดวก การออกแบบไม่ดีอาจทำให้ผู้เรียนหลงทางไม่สามารถศึกษาเนื้อหาได้ตามจุดประสงค์ที่วางเอาไว้



ภาพประกอบ 3 รูปแบบอิสระ (Freeform, Hyper jumping)

3. รูปแบบวงกลม (Circular Path) เป็นรูปแบบนำเสนอมีลต์มีเดียแบบวงกลม แบบเส้นตรง ชัดเล็ก ๆ หลายชุดมาเชื่อมต่อกันกลับคืนสู่เมนูใหญ่



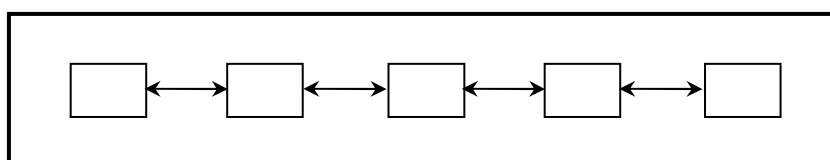
ภาพประกอบ 4 รูปแบบวงกลม (Circular Path)

4. รูปแบบฐานข้อมูล (Database) เสนอมีลต์มีเดียแบบฐานข้อมูล โดยการเพิ่มดัชนี (Index) เพื่อเพิ่มความสามารถในการค้นหา รูปแบบนี้สามารถให้รายละเอียดจากข้อความรูปภาพหนึ่ง ภาพเคลื่อนไหว เสียง ออกแบบให้ใช้งานได้ง่าย ใช้ได้ทุกสถานการณ์ที่มีรายละเอียดเกี่ยวกับระบบฐานข้อมูล โดยเพิ่มความสามารถทางมีลต์มีเดียเข้าไป

5. รูปแบบผสม (Compound Document) เป็นรูปแบบการนำเสนอมีลต์มีเดียผสมผสาน 4 รูปแบบที่อธิบายมาข้างต้น ผู้ผลิตต้องอาศัยความชำนาญในการสร้างและบรรจุข้อมูลสื่อต่างๆ ตลอดจนสามารถเชื่อมโยงเข้าสู่ฐานข้อมูลให้ทำงานร่วมกับชาร์ตและสเปรตชีดได้อีกด้วย

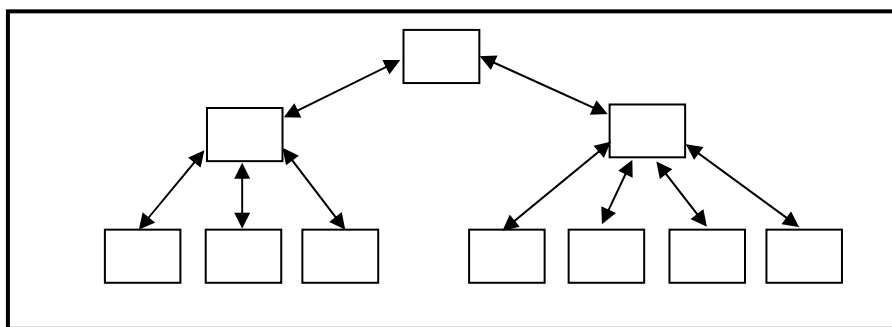
สื่อไทย (Vaughan. 1993: 378-389) กล่าวว่า รูปแบบพื้นฐานที่นิยมใช้ในการสร้างมีลต์มีเดียมี 4 รูปแบบ คือ

1. แบบเส้นตรง (Linear) ผู้ใช้จะเดินไปตามเส้นทางอย่างเป็นลำดับ จากกรอบหนึ่งไปยังอีกกรอบหนึ่ง ดังรูป



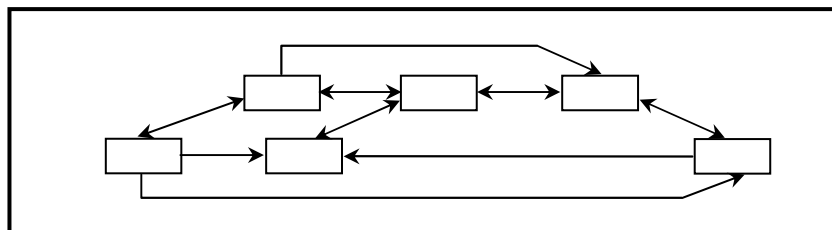
ภาพประกอบ 5 แบบเส้นตรง (Linear)

2. แบบลำดับขั้น (Hierarchical) เป็นรูปแบบแบบกิ่งไม้ ซึ่งมีโครงสร้างแบบธรรมชาติ ผู้ใช้จะเดินไปตามเส้นทางที่แตกแขนงออกมาตามธรรมชาติของเนื้อหา มีลักษณะดังรูป



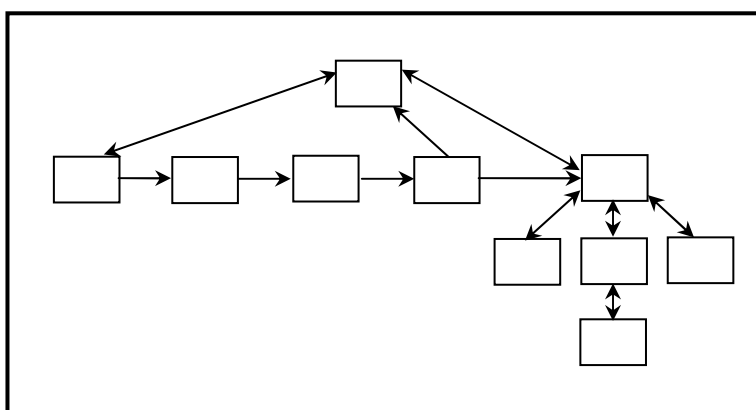
ภาพประกอบ 6 แบบลำดับชั้น (Hierarchical)

3. แบบไม่เป็นเส้นตรง (Nonlinear) เป็นรูปแบบอิสระผู้ใช้เดินทางไปตามเส้นตรงต่างๆ อย่างอิสระไม่กำหนดขอบเขต มีลักษณะดังภาพ



ภาพประกอบ 7 แบบไม่เป็นเส้นตรง (Nonlinear)

4. แบบประสม (Composite) คล้าย ๆ กับแบบ Nonlinear ผู้ใช้สามารถไปตามเส้นทางต่าง ๆ อย่างอิสระ แต่ขณะเดียวกันอาจจะมีการเคลื่อนที่แบบเส้นตรงหรือแตกแขนงในบางเนื้อหา มีลักษณะดังภาพ



ภาพประกอบ 8 แบบประสม (Composite)

ประโยชน์ของคอมพิวเตอร์มัลติมีเดีย

ในปัจจุบันได้มีการนำคอมพิวเตอร์เข้ามาใช้ในการเรียนการสอน ซึ่งการนำคอมพิวเตอร์เข้ามาในการเรียนการสอนนั้น มีองค์ประกอบที่สำคัญคือ สื่อมัลติมีเดียที่ช่วยส่งเสริมการใช้คอมพิวเตอร์ในการเรียนให้มีความคุ้มค่ามากขึ้น ดังที่ กรมวิชาการ (2544: 17) ได้กล่าวไว้ว่า

1. เทคโนโลยีด้านสื่อมัลติมีเดียช่วยให้การออกแบบบทเรียนตอบสนองต่อแนวคิดและทฤษฎีการเรียนรู้มากยิ่งขึ้น รวมทั้งส่งผลโดยตรงต่อผลสัมฤทธิ์ทางการเรียน การวิจัยที่ผ่านมาแสดงให้เห็นถึงประสิทธิภาพของสื่อมัลติมีเดียว่าสามารถช่วยส่งเสริมการเรียนรู้ทำให้ผู้เรียนมีผลสัมฤทธิ์ทางการเรียนที่สูงขึ้นได้

2. สื่อมัลติมีเดียในรูปแบบของซีดีรอม ใช้ง่าย เก็บรักษาง่าย พกพาได้สะดวกและสามารถทำสำเนาได้ง่าย

3. สื่อมัลติมีเดียเป็นสื่อการสอนที่เปิดโอกาสให้ผู้เรียนสามารถเรียนรู้ด้วยตนเองตามศักยภาพ ความต้องการและความสะดวกของตนเอง

4. ในปัจจุบันมีโปรแกรมช่วยสร้างบทเรียน (Authoring tool) ที่ง่ายต่อการใช้งานทำให้บุคคลที่สนใจทั่วไปสามารถสร้างบทเรียนสื่อมัลติมีเดียใช้เองได้

5. ผู้สอนสามารถใช้สื่อมัลติมีเดียเพื่อสอนเนื้อหาใหม่ เพื่อการฝึกฝน เพื่อเสนอสถานการณ์จำลอง และเพื่อสอนการคิดแก้ปัญหา ทั้งนี้ขึ้นอยู่กับวัตถุประสงค์ของการนำไปใช้เป็นประการสำคัญ รูปแบบต่างๆ ดังกล่าวนี้อาจส่งผลดีต่อการเรียนรู้ วิธีการเรียนรู้ และรูปแบบการคิดหาคำตอบ

6. สื่อมัลติมีเดียช่วยสนับสนุนให้มีสถานที่เรียนไม่จำกัดอยู่เพียงห้องเรียนเท่านั้น ผู้เรียนอาจเรียนรู้ที่บ้าน ที่ห้องสมุด หรือภายใต้สภาพแวดล้อมอื่นๆ ตามเวลาที่ตนเองต้องการ

7. เทคโนโลยีสื่อมัลติมีเดีย สนับสนุนให้เราสามารถใช้สื่อมัลติมีเดียกับผู้เรียนได้ทุกระดับอายุและความรู้ หลักสำคัญอยู่ที่การออกแบบให้เหมาะสมกับผู้เรียนเท่านั้น

8. สื่อมัลติมีเดียที่มีคุณภาพ นอกจากจะช่วยให้เกิดความคุ้มค่าในการลงทุนของโรงเรียนหรือหน่วยงานแล้ว ความก้าวหน้าของระบบเครือข่ายยังช่วยเสริมให้การใช้อุปกรณ์สื่อมัลติมีเดียเป็นประโยชน์ต่อสถานศึกษาอื่นๆ อีกด้วย

อมรพรรณ เฟื่องทอง (2545: 34) ได้กล่าวว่ามัลติมีเดียมีประโยชน์หลายประการ ดังนี้

1. ช่วยจำลองสถานการณ์จากการศึกษาจริงในห้องเรียนเพื่อความปลอดภัย
2. ช่วยให้ความบันเทิง
3. ประหยัดเวลาในการติดต่อสื่อสาร
4. ทำให้ผู้เรียนมีปฏิสัมพันธ์กับบทเรียน เป็นการสื่อสารสองทาง
5. ได้รับความสนใจของผู้ใช้จากสื่อที่หลากหลาย ไม่ว่าจะเป็นภาพ เสียง อักษร และวีดีโอ
6. ผู้เรียนเรียนได้โดยไม่จำกัดเวลาและสถานที่
7. ช่วยผู้เรียนเป็นรายบุคคลในการทบทวนและทำแบบฝึกหัด เพื่อเพิ่มความเข้าใจในบทเรียนทำให้เกิดการเรียนรู้

8. ช่วยทำหน้าที่เป็นผู้ติวผู้เรียน โดยอธิบายสิ่งที่ผู้เรียนไม่เข้าใจ หรือให้ข่าวสารข้อมูลเพิ่มเติม

นอกจากนี้ สถาพร สารุการ (2549: ออนไลน์) ได้กล่าวถึง ข้อได้เปรียบของคอมพิวเตอร์ มัลติมีเดียกับสื่อชนิดอื่น ดังนี้

1. สามารถกระตุ้นประสาท การรับรู้พร้อมๆ กัน จากการดู และการฟัง
2. สามารถให้ข้อมูลจำนวนมาก ให้ง่ายต่อการทำความเข้าใจ
3. สามารถให้ข้อมูลป้อนกลับ (Feedback) และเกิดมีปฏิสัมพันธ์ (Interaction) ทำให้ผู้ใช้รู้สึกมีส่วนร่วมในการทำกิจกรรมในการเรียน
4. การรับรู้ทั้งทางตาและหู ประกอบกับการมีปฏิสัมพันธ์ ทำให้เกิดประสบการณ์ต่อผู้ใช้ เป็นผลให้สามารถเรียนรู้และเข้าใจได้อย่างลึกซึ้ง
5. การผลิตและพัฒนาคอมพิวเตอร์มัลติมีเดีย มีความยืดหยุ่นสูงสามารถปรับเปลี่ยนเนื้อหา ข้อมูลได้หลายครั้งโดยไม่เสียเวลา และค่าใช้จ่ายมาก ทำให้ผู้ผลิต และพัฒนาสามารถทดลองทำได้หลายๆ ครั้ง เพื่อให้ได้สื่อที่มีคุณภาพดีขึ้น
6. ส่งเสริมความคิดสร้างสรรค์และสร้างประสบการณ์ที่ดี ทั้งด้านผู้ผลิตและผู้ใช้ ประโยชน์จากคอมพิวเตอร์มัลติมีเดีย

งานวิจัยที่เกี่ยวข้องกับคอมพิวเตอร์มัลติมีเดียในประเทศและต่างประเทศ

งานวิจัยที่เกี่ยวข้องกับคอมพิวเตอร์มัลติมีเดียในประเทศ

อังสุทร อ่อนสำลี (2548: บทคัดย่อ) ได้พัฒนาบทเรียนคอมพิวเตอร์มัลติมีเดีย เรื่อง มาตราตัวสะกดกลุ่มสระการเรี่ยนฐาษาไทย สำหรับนักเรียนช่วงชั้นที่ 1 (ชั้นประถมศึกษาปีที่ 3) และหาประสิทธิภาพตามเกณฑ์ 90/90 ผลการพัฒนา และหาประสิทธิภาพของบทเรียนคอมพิวเตอร์มัลติมีเดีย ปรากฏว่าคุณภาพของบทเรียนคอมพิวเตอร์มัลติมีเดียจากการประเมินของผู้เชี่ยวชาญด้านเนื้อหาอยู่ในระดับดีมาก และจากการประเมินของผู้เชี่ยวชาญด้านเทคโนโลยีทางการศึกษาอยู่ในระดับดี และบทเรียนมีประสิทธิภาพ 91.71/93.33

จันทร์ฉาย คุมพล (2547: บทคัดย่อ) ได้พัฒนาบทเรียนคอมพิวเตอร์มัลติมีเดีย เรื่อง วันสำคัญและประเพณีปฏิบัติ สำหรับนักเรียนช่วงชั้นที่ 2 และหาประสิทธิภาพตามเกณฑ์ 85/85 กลุ่มตัวอย่างที่ใช้ในการศึกษาค้นคว้าครั้งนี้ เป็นนักเรียนช่วงชั้นที่ 2 (ระดับชั้นประถมศึกษาปีที่ 4) โรงเรียนสารสาสน์พิทยา ที่กำลังศึกษาอยู่ในภาคเรียนที่ 2 ปีการศึกษา 2546 จำนวน 48 คน ผลการศึกษาค้นคว้า พบว่าได้บทเรียนคอมพิวเตอร์มัลติมีเดียทั้งด้านเนื้อหาและด้านเทคนิคการผลิตสื่อ มีคุณภาพในระดับดีมาก และมีประสิทธิภาพเป็น 88.08/86.08

รังสรรค์ ต้นสุชี (2547: บทคัดย่อ) ได้พัฒนาบทเรียนคอมพิวเตอร์มัลติมีเดีย เรื่อง โลก และดวงจันทร์ สำหรับนักเรียนช่วงชั้นที่ 4 และหาประสิทธิภาพตามเกณฑ์ 85/85 และจากผลการทดสอบหาประสิทธิภาพของบทเรียนคอมพิวเตอร์มัลติมีเดียพบว่า บทเรียนที่ใช้มีคุณภาพด้านสื่อ และด้านเนื้อหาอยู่ในระดับดีมากและมีประสิทธิภาพ 89.33/87.22

ชญชิตา อมรรวนิตย์ (2546: บทคัดย่อ) ได้พัฒนาบทเรียนคอมพิวเตอร์มัลติมีเดีย เรื่องโลกและการเปลี่ยนแปลง ชั้นมัธยมศึกษาปีที่ 2 และหาประสิทธิภาพตามเกณฑ์ 90/90 และจากผลการทดสอบหาประสิทธิภาพของบทเรียนคอมพิวเตอร์มัลติมีเดียพบว่า คุณภาพของบทเรียนคอมพิวเตอร์มัลติมีเดียจากการประเมินของผู้เชี่ยวชาญด้านเนื้อหาอยู่ในระดับดี ด้านเทคโนโลยีการศึกษาอยู่ในระดับดีมาก และมีประสิทธิภาพจากการทดลองเป็น 90.56/90.83

อมรพรรณ เฟื่องทอง (2545: บทคัดย่อ) ได้พัฒนาบทเรียนคอมพิวเตอร์มัลติมีเดีย เรื่อง โครงสร้างของร่างกาย วิชากายวิภาค 1 กลุ่มตัวอย่างที่ใช้ในการศึกษาค้นคว้าครั้งนี้เป็น นักศึกษาหลักสูตรศิลปกรรมระดับประกาศนียบัตรวิชาชีพชั้นสูง วิทยาลัยช่างศิลป์ สถาบันศิลปกรรมกรรมศิลปกร จำนวน 48 คนภาคเรียนที่ 2 ปีการศึกษา 2544 ทำการทดลอง 3 ครั้ง เพื่อหาประสิทธิภาพของบทเรียน เครื่องมือที่ใช้ในการศึกษาค้นคว้าคือ บทเรียนคอมพิวเตอร์มัลติมีเดีย เรื่องโครงสร้างของร่างกาย แบบทดสอบวัดผลสัมฤทธิ์ทางการเรียน และแบบประเมินคุณภาพบทเรียนคอมพิวเตอร์มัลติมีเดีย สถิติที่ใช้ในการวิเคราะห์ข้อมูล คือ ร้อยละและค่าเฉลี่ย

เสาวดี คล้ายโสม (2545: บทคัดย่อ) ได้ทำการพัฒนาบทเรียนคอมพิวเตอร์มัลติมีเดีย เรื่อง Present Simple Tense วิชาภาษาอังกฤษ สำหรับนักเรียนชั้นมัธยมศึกษาปีที่ 1 กลุ่มตัวอย่างที่ใช้ในการศึกษาค้นคว้า เป็นนักเรียนชั้นมัธยมศึกษาปีที่ 1 โรงเรียนวัดทรงธรรม สังกัดกรมสามัญศึกษา จังหวัดสมุทรปราการในภาคเรียนที่ 2 ปีการศึกษา 2544 จำนวน 48 คน เครื่องมือที่ใช้คือบทเรียนคอมพิวเตอร์มัลติมีเดียแบบทดสอบวัดผลสัมฤทธิ์ทางการเรียนและแบบประเมินบทเรียนคอมพิวเตอร์มัลติมีเดีย สถิติที่ใช้ในการวิเคราะห์ข้อมูลคือค่าเฉลี่ยและร้อยละ ผลการศึกษาค้นคว้าได้บทเรียนคอมพิวเตอร์มัลติมีเดียเรื่อง Present Simple Tense วิชาภาษาอังกฤษสำหรับนักเรียนชั้นมัธยมศึกษาปีที่ 1 ที่มีคุณภาพด้านเนื้อหาในระดับดีมากมีคุณภาพด้านสื่อในระดับดีมากและมีประสิทธิภาพ 85.77/86.33

งานวิจัยที่เกี่ยวข้องกับคอมพิวเตอร์มัลติมีเดียในต่างประเทศ

เยียว (Yeoh. 2002: Abstract) ได้ศึกษาถึงอิทธิพลของการใช้คอมพิวเตอร์ช่วยสอนกับนักศึกษาที่ศึกษาด้านการออกแบบในระดับปริญญาตรี ซึ่งกลุ่มตัวอย่างที่ใช้ในการวิจัยครั้งนี้คือนักศึกษาระดับปริญญาตรี จำนวน 68 คน ซึ่งเลือกจากนักศึกษาด้านการออกแบบจำนวน 14 ห้องเรียนของมหาวิทยาลัยในสหรัฐอเมริกา ผลการศึกษพบว่า คอมพิวเตอร์ช่วยสอนเป็นเครื่องมือที่ชาญฉลาดและเป็นทางเลือกหนึ่งในการแก้ปัญหาของมนุษย์ และเทคโนโลยีคอมพิวเตอร์ยังเป็นสิ่งที่ช่วยสร้างแรงจูงใจในการเรียน และพัฒนาสิ่งที่เป็นประโยชน์ใหม่ให้แก่ผู้ใช้งาน

ซาลินาส (Salinas. 2001: Abstract) ได้ศึกษาเปรียบเทียบ ผลสัมฤทธิ์ในการเรียนการสอนของนักเรียน ภาคเรียนฤดูร้อน วิทยาลัยพีชแมน โดยใช้บทเรียนคอมพิวเตอร์มัลติมีเดียเปรียบเทียบกับวิธีการสอนด้วยบทเรียนปกติ ผลการศึกษปรากฏว่า นักเรียนที่เรียนด้วยบทเรียนคอมพิวเตอร์มัลติมีเดียมีผลสัมฤทธิ์ทางการเรียนสูงกว่านักเรียนที่เรียนด้วยบทเรียนปกติ

เดโล (Delo. 1997: 20) ได้ทำการวิจัยเกี่ยวกับการใช้เทคโนโลยีมัลติมีเดียในการสอน วิชาคณิตศาสตร์โดยมุ่งที่จะออกแบบสภาพแวดล้อมทางการเรียนที่สนับสนุนการทดลองใช้ เทคโนโลยีมัลติมีเดียในวิชาคณิตศาสตร์ จากนั้นจึงเปรียบเทียบระหว่างกลุ่มควบคุมซึ่งเป็นกลุ่มการสอนปกติ 2 กลุ่ม และกลุ่มทดลองซึ่งใช้เทคโนโลยีมัลติมีเดีย ผลการทดลองพบว่า นักเรียนที่เรียน จากกลุ่มทดลองมีผลสัมฤทธิ์ทางการเรียนดีกว่านักเรียนในกลุ่มควบคุมทั้ง 2 กลุ่ม

ฮอร์ดี้ และโจสต์ (Hordy; & Jost. 1996: 23) ได้ทำการวิจัยเกี่ยวกับมัลติมีเดียเรื่อง การใช้ดนตรีในการออกแบบมัลติมีเดียสำหรับการสอน ซึ่งผลการวิจัยพบว่า เสียงดนตรีสามารถ นำเข้าสู่บทเรียนและใช้ดนตรีไปพร้อมกับบทเรียนได้เป็นอย่างดี และดนตรีจะช่วยประกอบกิจกรรม ทางวิชาการ โดยมีมัลติมีเดียเป็นสื่อในการนำเสนอ

จากการศึกษางานวิจัยที่เกี่ยวข้องกับบทเรียนคอมพิวเตอร์มัลติมีเดีย จะพบว่า โดย ส่วนใหญ่แล้วผลการเรียนรู้ของผู้เรียนที่ได้ศึกษาจากบทเรียนคอมพิวเตอร์มัลติมีเดียจะสูงกว่าการ เรียนการสอนในรูปแบบปกติ การเรียนแบบใช้บทเรียนคอมพิวเตอร์มัลติมีเดีย นั้น สามารถสร้างความ สนใจผู้เรียนได้มาก กระตุ้นให้เกิดการเรียนรู้ เกิดปฏิสัมพันธ์กับผู้เรียน เพราะสามารถนำเสนอได้ทั้ง ภาพนิ่ง ภาพกราฟิก และภาพเคลื่อนไหว ตัวอักษร และเสียง อีกทั้งเป็นการเปิดโอกาสทางการ ศึกษาให้แก่ผู้เรียนได้ศึกษาเนื้อหาตามความถนัดและความสนใจของตน สามารถแก้ปัญหาความ แตกต่างระหว่างบุคคลได้เป็นอย่างดี

เอกสารที่เกี่ยวข้องกับการพัฒนาบทเรียนคอมพิวเตอร์มัลติมีเดีย

การพัฒนาบทเรียนคอมพิวเตอร์มัลติมีเดีย

การนำมัลติมีเดียมาใช้ประกอบการเรียนการสอน โดยอาศัยความสามารถของคอมพิวเตอร์ เป็นการนำเสนอจากหลายสื่อผ่านทางเครื่องคอมพิวเตอร์อย่างน่าสนใจ ดังนั้นการพัฒนาบทเรียน คอมพิวเตอร์มัลติมีเดียให้มีคุณภาพจึงต้องมีการวางแผน โดยผ่านกระบวนการออกแบบอย่างเป็น ขั้นตอน เพื่อให้การผลิตบทเรียนออกมาตรงตามเป้าหมายที่วางไว้และมีประสิทธิภาพ

สถาพร สารุกร (2540: 113-117) กล่าวถึงการพัฒนาของบทเรียนคอมพิวเตอร์มัลติมีเดีย ซึ่งมีขั้นตอนดังนี้

1. กำหนดเป้าหมายในการพัฒนาบทเรียน เป็นสิ่งสำคัญที่จะควบคุมให้การสร้างโปรแกรม เป็นไปตามวัตถุประสงค์ และใช้งานได้อย่างมีประสิทธิภาพตามที่ต้องการ การกำหนดเป้าหมายใน การพัฒนาบทเรียน ต้องพิจารณาดังนี้

- 1.1 หัวข้อของงานที่จะนำมาพัฒนาโปรแกรม
- 1.2 วัตถุประสงค์ที่ต้องการ
- 1.3 กลุ่มเป้าหมาย
- 1.4 ผลที่คาดว่าจะได้รับจากการใช้โปรแกรม

2. การวิเคราะห์เนื้อหา ชั้นตอนนี้เน้นว่าสำคัญที่สุดที่จะทำให้การสื่อความหมายด้วยโปรแกรมคอมพิวเตอร์มัลติมีเดียบรรลุตามวัตถุประสงค์ และใช้งานได้อย่างมีประสิทธิภาพตามที่ต้องการ การกำหนดเป้าหมายในการพัฒนาบทเรียน จะต้องพิจารณาดังนี้

- 2.1 ขอบเขตและรายละเอียดของเนื้อหาที่จะนำเสนอตามวัตถุประสงค์
- 2.2 วิธีการนำเสนอเนื้อหา
- 2.3 ระยะเวลาการนำเสนอเนื้อหา
- 2.4 การเลือกสื่อที่สอดคล้องตามวัตถุประสงค์
- 2.5 วิธีการโต้ตอบระหว่างโปรแกรมกับผู้ใช้ตามหลักการสื่อความหมาย
- 2.6 วิธีการตรวจรับเนื้อหา
- 2.7 การเสริมแรงและการสร้างบรรยากาศร่วม
- 2.8 วิธีการประเมินผล

3. การเขียนภาพเรื่องราว (Storyboard) ดำเนินเรื่อง เมื่อได้รายละเอียดเนื้อหาตามขั้นตอนต่างๆ ตามวัตถุประสงค์ และตามความต้องการของกลุ่มเป้าหมายที่กำหนดไว้แล้ว จำเป็นต้องเขียน Storyboard เพื่อกำหนดแนวทางการดำเนินเรื่องของเนื้อหาที่จะนำเสนอตามเป้าหมาย การเขียน Storyboard มีขั้นตอน ดังนี้

3.1 การสร้างผังงาน (โฟลว์ชาร์ต / flow chart) โฟลว์ชาร์ต มีความจำเป็นในการควบคุมหรือกำหนดขั้นตอนการทำงานของโปรแกรมการสร้างโฟลว์ชาร์ตจะมีความสัมพันธ์กับวิธีการออกแบบว่าจะให้บทเรียนมีการทำงานแบบใด

3.2 การจัดทำสตอรี่บอร์ด คือ การนำโฟลว์ชาร์ต มาแจกแจงรายละเอียดว่าส่วนนี้ประกอบด้วย ภาพ ข้อความ ภาพเคลื่อนไหว มีเสียงหรือเพลงประกอบหรือไม่ และมีการเรียงลำดับการทำงานอย่างไร รวมทั้งการกำหนดแหล่งข้อมูล เช่น ภาพและเสียงได้มาอย่างไร จากแหล่งไหน

4. การจัดเตรียมข้อมูลสำหรับสตอรี่บอร์ด ข้อมูลที่ใส่ลงในสตอรี่บอร์ด อาจมีทั้งภาพ เสียง ข้อความ ภาพเคลื่อนไหวหรืออื่นๆ ซึ่งจะต้องมีการจัดเตรียมก่อนที่จะนำไปใส่ในโปรแกรม มีรายละเอียดเกี่ยวข้อง ดังนี้

4.1 การจัดเตรียมภาพประกอบสำหรับโปรแกรม ข้อมูลต่างๆ อาจจะมาจากการวาดด้วยโปรแกรมกราฟิก เช่น โปรแกรมพีซี เพนท์ บริษัท หรืออื่นใดก็ตาม ซึ่งโปรแกรมแต่ละตัวก็มีความแตกต่างกัน ดังนั้น อาจต้องมีโปรแกรมหลายตัวช่วยกัน โดยทำงานใน “ระบบไมโครซอฟท์ วินโดวส์” (Microsoft windows) ทำให้สามารถเปลี่ยนข้อมูลกันได้โดยง่าย นอกจากนี้อาจจะนำเข้ามาจากแหล่งอื่น เช่น การสแกน (scan) จากหนังสือวารสารด้วยการใช้เครื่องสแกนเนอร์ (scanner) หรืออาจจะนำมาจากกล้องถ่ายวิดีโอ ในกรณีนี้จะต้องมีเครื่องมือพิเศษ เช่นการ์ด (card) ทำหน้าที่จับสัญญาณวิดีโอเข้ามาในเครื่องคอมพิวเตอร์เรียกว่า การ์ดวิดีโอ แคปเจอร์ (cardvideo capture) ด้วยวิธีนี้จะทำให้สามารถนำภาพต่างๆ เข้ามาใช้โปรแกรมได้อย่างมากมาย

4.2 การจัดเตรียมเสียง การบันทึกเสียงเข้ามาในเครื่องคอมพิวเตอร์นั้น เครื่องคอมพิวเตอร์จะต้องมีซาวด์การ์ด (sound card) การ์ดนี้มีความจำเป็น ทั้งในการบันทึกเสียงที่มีการแปลงสัญญาณเสียงเป็นข้อมูลคอมพิวเตอร์ และทำงานทางตรงกันข้าม เมื่อโปรแกรมเรียกใช้แฟ้มเสียง (wave file) ที่จะให้ออกลำโพงในไมโครซอฟท์ วินโดวส์ (microsoft windows) ซึ่งเป็นมัลติมีเดีย ก็มีโปรแกรมซาวด์เรคคอร์ดเดอร์ (sound recorder) สำหรับเล่น (playback) เสียงที่บันทึกไปแล้ว และเก็บเป็นแฟ้มข้อมูลเพื่อเรียกใช้ โดยสามารถกำหนดเวลา เพื่อให้สัมพันธ์กับการแสดงภาพ ในการนำเสียงไปใช้ บางครั้งอาจใช้วิธีให้โปรแกรมควบคุมเครื่องเล่นซีดี สัมพันธ์กับเนื้อเรื่องก็ได้

5. การสร้างโปรแกรม เป็นขั้นตอนที่รวบรวมเอาสิ่งต่างๆ ที่จัดเตรียมไว้ ไม่ว่าจะเป็นภาพ เสียง ข้อความ และภาพเคลื่อนไหวมารวมกันให้เกิดเป็นโปรแกรมขึ้นมา ด้วยโปรแกรมการสร้างคอมพิวเตอร์มัลติมีเดีย โดยมีการจัดเรียงตามลำดับการทำงานตามโฟลว์ชาร์ตที่ออกแบบไว้และกำหนดรายละเอียด เช่นการทำเทคนิคพิเศษ (special effect) ตามที่กำหนดไว้ในสตอรี่บอร์ด

6. การทดสอบโปรแกรม มีวัตถุประสงค์ คือ เพื่อทดลองว่ามีเนื้อหาสมบูรณ์ตามสตอรี่บอร์ดหรือไม่ ทดสอบเพื่อหาข้อผิดพลาดของโปรแกรม ในขั้นตอนการพัฒนาโปรแกรม ผู้สร้างมักจะมีการทดสอบการทำงานของโปรแกรมอยู่แล้ว แต่เป็นการทดสอบที่ละส่วนในระหว่างการพัฒนา จึงต้องมีการทดสอบทุกส่วนอีกครั้ง เพื่อดูการทำงานที่สัมพันธ์กันของแต่ละหน่วย ส่วนการทดสอบกับผู้ใช้ เป็นการทดสอบครั้งสุดท้าย เพื่อดูปัญหาที่เกิดขึ้นเมื่อกระจายไปยังผู้ใช้ เป็นการทดสอบการทำงานของโปรแกรม ว่าได้บรรลุวัตถุประสงค์ที่วางไว้หรือไม่ ในการทดสอบแต่ละขั้นตอน เมื่อมีปัญหาเกิดขึ้นก็จะกลับไปแก้ไข อาจเป็นการแก้ไขโปรแกรม แก๊สคริปต์ แก๊สสตอรี่บอร์ดในบางส่วนที่คิดว่ามีปัญหา เมื่อแก้ไขเสร็จแล้วก็จะมีการทดสอบเช่นเดิมจนกว่าปัญหาจะหมดไป

7. การทำเอกสารประกอบโปรแกรม เป็นสิ่งจำเป็นสำหรับการปรับปรุงแก้ไขโปรแกรมในอนาคต เอกสารนี้จะรวมถึงโฟลว์ชาร์ต และสตอรี่บอร์ด การทำเอกสารที่ดี ชัดเจน จะทำให้การบำรุงรักษาการแก้ปัญหาโปรแกรมทำได้อย่างรวดเร็ว

8. การจัดเตรียมโปรแกรมสำหรับผู้ใช้ เมื่อผ่านการทดสอบ ก็ถึงขั้นตอนที่จะส่งโปรแกรมไปยังผู้ใช้ ว่าดำเนินการอย่างไร จะใส่ในแผ่นดิสก์หรือซีดีมีเดียชนิดใด จะมีการย่อขนาดโปรแกรมก่อนหรือไม่ จะต้องมีการเตรียมโปรแกรมสำหรับการติดตั้งซอฟต์แวร์หรือไม่

นอกจากนี้ หนงุช วรรณหะ (2535: 4-6) ได้เสนอขั้นตอนในการพัฒนาดังนี้

1. การวิเคราะห์หลักสูตรและเนื้อหา หมายถึง การวิเคราะห์เนื้อหาวิชาที่ต้องการสอนจากหลักสูตร เอกสารการสอน หนังสือประกอบต่างๆ นำมากำหนดวัตถุประสงค์ทั่วไป จัดลำดับเนื้อหาให้มีความสัมพันธ์ต่อเนื่อง เลือกรหัสข้อและขอบข่ายของเรื่อง

2. การออกแบบบทเรียน หมายถึง การเขียนบัตรเรื่อง (Story board) และผังงาน (Flowchart) การเขียนบัตรเรื่องเพื่อแบ่งเรื่องราวของเนื้อหาออกเป็นเฟรมตามวัตถุประสงค์ และรูปแบบการนำเสนอ โดยร่างเฟรมย่อยๆ ตั้งแต่เฟรมแรกจนสุดท้าย เพื่อเป็นแนวทางในการสร้างบทเรียน ส่วนผังงานเป็นแผนภูมิแสดงความสัมพันธ์ของบัตรเรื่องในการจัดลำดับความสัมพันธ์ของเนื้อหา

3. วัตถุประสงค์ในการเขียนบัตรเรื่องและผังงานให้ปฏิบัติดังนี้ คือ ให้แสดงการเริ่มต้น และจุดจบของเนื้อหา แสดงการเชื่อมต่อ และความสัมพันธ์การเชื่อมโยงบทเรียนแสดงเนื้อหาโดยใช้รูปแบบการนำเสนอที่เลือกมาก และสุดท้ายการดำเนินบทเรียนและวิธีการสอนเนื้อหา และกิจกรรม

4. การออกแบบจอภาพและแสดงผลการให้สี แสง กราฟิก รูปแบบตัวอักษร การตอบสนอง

5. การทดลองใช้เมื่อผลิตบทเรียนได้แล้วบทเรียนไปตรวจสอบ เพื่อหาความผิดพลาดของบทเรียน ซึ่งในการทดลองใช้ก็มีการปรับปรุงให้ดีขึ้น เพื่อให้ใช้ได้จริง

6. การประเมินบทเรียนหลักจากทดลองใช้แล้ว ผู้ผลิตต้องประเมินผลบทเรียนจากผลสัมฤทธิ์ของผู้เรียน เจตคติต่อบทเรียนและผลการใช้บทเรียนของผู้เรียน การพัฒนาบทเรียนคอมพิวเตอร์มัลติมีเดียเป็นการวิจัยและพัฒนาทางการศึกษารูปแบบหนึ่งที่น่าสนใจ มีการนำเสนอโดยอาศัยความสามารถของคอมพิวเตอร์ ดังนั้นการพัฒนาสื่อให้มีคุณภาพจึงต้องมีการวางแผนโดยผ่านกระบวนการออกแบบอย่างเป็นขั้นตอนเพื่อให้สื่อมีประสิทธิภาพสูงสุด

เอกสารที่เกี่ยวข้องกับการเรียนรู้ด้วยตนเอง

ความหมายของการเรียนรู้ด้วยตนเอง

การเรียนรู้ด้วยตนเอง เป็นกระบวนการเรียนรู้ด้วยตนเองเป็นหลัก จะได้รับการช่วยเหลือ และการสนับสนุนจากผู้อื่น เช่น เพื่อน ครู และผู้รู้ เท่าที่จำเป็น (สมบัติ สุวรรณพิทักษ์. 2524: 6) การเรียนรู้ด้วยตนเองมีองค์ประกอบที่สำคัญดังนี้

1. การวิเคราะห์และกำหนดความต้องการของตนเอง
2. การกำหนดจุดมุ่งหมายในการเรียน
3. การหาแหล่งวิทยาการทั้งที่เป็นวัสดุและบุคคล
4. การเลือกวิธีการเรียนและกิจกรรมการเรียน
5. การกำหนดวิธีประเมินผลการเรียน

วิภาดา วัฒนนามกุล (2548: ออนไลน์) ได้ให้ความหมายว่า การเรียนรู้ด้วยตนเอง คือ กรอบแนวคิดที่ส่งเสริมการเรียนรู้ที่ไม่จำกัดเวลาและสถานที่ แหล่งข้อมูลที่ไม่จำกัด ครูเป็นผู้อำนวยความสะดวก และผู้เรียนเป็นผู้ค้นหา แสวงหา และสร้างความรู้ด้วยตนเอง การเรียนรู้ด้วยตนเองเป็นการเรียนรู้ที่ผู้เรียนต้องมีความรับผิดชอบในการวางแผน การปฏิบัติและการประเมินผลความก้าวหน้าในการเรียนของตนเอง

วิล องค์กรนะสุข (2543: 80) ได้ให้ความหมายว่า การเรียนรู้ด้วยตนเองเป็นรูปแบบหนึ่งของการเรียนการสอน โดยเปิดโอกาสให้ผู้เรียนสามารถเลือกเรียน หรือเรียนตามความสามารถ ความสนใจของตนเอง โดยคำนึงถึงหลักของความแตกต่างระหว่างบุคคล ซึ่งได้แก่ ความแตกต่างในด้านความสามารถทางสติปัญญา ความต้องการ ความสนใจ ด้านร่างกาย อารมณ์ และสังคม โดยการเรียนรู้ด้วยตนเองเป็นการประยุกต์ร่วมกันระหว่างเทคนิค และสื่อการสอนให้สอดคล้องกับความแตกต่างระหว่างบุคคล

พัชรี พลาวงศ์ (2526: 83) ได้ให้ความหมายว่า การเรียนรู้ด้วยตนเอง คือ วิชาที่เรียนชนิดหนึ่งที่มีโครงสร้าง มีระบบที่สามารถตอบสนองความต้องการของผู้เรียนได้ การเรียนแบบนี้ผู้เรียนมีอิสระในการเลือกเรียนตามเวลา สถานที่ระยะเวลาในการเรียนแต่ละบท แต่จะต้องอยู่จำกัดภายใต้โครงสร้างของบทเรียนนั้นๆ เพราะในแต่ละบทเรียนจะมีวิธีการชี้แนะไว้ในคู่มือ (Study Guide)

โนลส์ (Knowles. 1975: 18) กล่าวว่า การเรียนรู้ด้วยตนเอง คือ กระบวนการที่บุคคลมีความคิดริเริ่มในการวินิจฉัยความต้องการในการเรียนรู้ การตั้งจุดมุ่งหมายในการเรียนรู้ การพบปะบุคคล หรือแหล่งเอกสารสำหรับกรเรียนรู้ การเลือกและเสริมแผนการเรียนรู้ และการประเมินผลการเรียน กิจกรรมเหล่านี้อาจได้พบความช่วยเหลือจากผู้อื่นหรือไม่ได้รับก็ตาม

ดังนั้น จากที่กล่าวมาข้างต้นนั้น อาจสรุปความหมายของการเรียนรู้ด้วยตนเองได้ว่าการเรียนรู้ด้วยตนเองเป็นรูปแบบหนึ่งของการเรียนการสอน ที่ผู้เรียนสามารถแสวงหาความรู้ได้อย่างอิสระ เป็นการเปิดโอกาสให้ผู้เรียนได้ศึกษาบทเรียนโดยอิสระ ผู้เรียนสามารถเลือกเรียนตามความสามารถ และความถนัดของตน โดยคำนึงถึงหลักของความแตกต่างระหว่างบุคคล ซึ่งได้แก่ ความแตกต่างในด้านความสามารถ สติปัญญา ความต้องการ ความสนใจ ด้านร่างกาย อารมณ์และสังคม

ประเภทของการเรียนรู้ด้วยตนเอง

กายเอ้และบริกส์ (Gagne; & Briggs. 1984: 187) ได้แบ่งประเภทการเรียนรู้ด้วยตนเองไว้ดังนี้ คือ

1. แผนการเรียนอิสระ (Independent Study Plan) เป็นการเรียนรู้ที่ครูกับนักเรียนตกลงกันในเรื่องของจุดมุ่งหมายของการเรียน แล้วให้ผู้เรียนศึกษาค้นคว้าให้บรรลุจุดมุ่งหมายด้วยตนเอง
2. ศึกษาด้วยการควบคุมตนเอง (Self-Directed Study) จะมีการตกลงในจุดมุ่งหมายเฉพาะที่กำหนดไว้แต่วิธีการศึกษาเป็นเรื่องของนักเรียน ครูอาจจะแนะนำการอ่านและวัสดุศึกษาไว้ให้แล้ว แต่นักเรียนจะใช้หรือไม่ก็ได้ หากนักเรียนผ่านการทดสอบก็ถือว่าใช้ได้
3. โปรแกรมผู้เรียนเป็นศูนย์กลาง (Learner-Centered Programs) เป็นโปรแกรมที่จัดขึ้นกว้างๆ แล้วเปิดโอกาสให้ผู้เรียนเลือกเรียนโดยมีวิชาแกน วิชาเสริม และวิชาเลือก
4. เรียนตามความเร็วของตน (Self-Pacing) เป็นการเรียนที่ผู้เรียนเรียนตามอัตราความเร็วหรือความสามารถของตน มีการกำหนดจุดมุ่งหมาย ตลอดจนเกณฑ์ต่างๆ ไว้ทุกคนเหมือนกัน ต่างกันที่เวลาที่ใช้ในการเรียน
5. การเรียนการสอนที่ผู้เรียนกำหนดเอง (Student-Determined Instruction) นักเรียนเลือกจุดมุ่งหมาย วัสดุการศึกษา กำหนดเวลาเอง ทดสอบเอง

ลักษณะของการเรียนรู้ด้วยตนเอง

ในการสร้างบทเรียนคอมพิวเตอร์มัลติมีเดีย ซึ่งมีลักษณะเป็นบทเรียนที่ใช้เรียนด้วยตนเอง ดังนั้นจึงควรพิจารณาถึงความแตกต่างระหว่างบุคคล ซึ่งนักการศึกษาได้นำหลักจิตวิทยามาใช้โดยคำนึงถึงความต้องการ ความถนัด และความสนใจของผู้เรียนเป็นสำคัญ

เสาวณีย์ สิกขาบัณฑิต (2528: 287) ได้กล่าวถึงการเรียนรู้ด้วยตนเองในรูปแบบของบทเรียนโมดูล (Instructional Module) มีลักษณะดังนี้

1. ให้ผู้เรียนเรียนด้วยตนเอง กล่าวคือ สามารถเรียนให้บรรลุวัตถุประสงค์ได้ด้วยตนเองโดยมีครูเป็นผู้คอยดูแลให้คำปรึกษาเท่านั้น
2. วัตถุประสงค์และกิจกรรมการเรียนควรจัดให้มีลักษณะที่ดี เพื่อให้ผู้เรียนเรียนได้ด้วยความเข้าใจ และเกิดความรับรู้ตามลำดับ ไม่สับสน และจะได้เป็นการเพิ่มพูนความรู้ที่ละเอียดๆ ตามขั้นตอน
3. จูงใจผู้เรียนในทุกๆ กิจกรรมการเรียน ซึ่งจะทำให้ผู้เรียนสนใจเรียนด้วยความอยากรู้ อยากเห็น ซึ่งจะเป็นผลให้การเรียนนั้นมีความหมายมากขึ้นสำหรับเขา
4. ภาษาที่ใช้ชัดเจน ถูกต้อง และเหมาะสมกับระดับความรู้และระดับชั้นของผู้เรียน
5. เนื้อหามีความถูกต้อง คำอธิบายชัดเจน ซึ่งจะเป็นการทำให้ผู้เรียนเข้าใจไม่ไขว่ไขว
6. ให้ผู้เรียนมีพัฒนาการหลายด้านในเนื้อหาบทเรียนบางเรื่อง บางตอน หรือบางบท อาจจะมีความจำเป็นต้องให้ผู้เรียนได้มีพัฒนาการด้านเจตคติ มีความซาบซึ้งและเห็นคุณค่าด้วย นอกเหนือจากความรู้และทักษะ

นอกจากนี้ วัชร บรูณสิงห์ (2526: 417-418) ได้สรุปวิธีการจัดการศึกษาและการเรียนรู้ของนักเรียนตามความแตกต่างระหว่างบุคคลไว้ดังนี้

1. จัดแผนการเรียนให้เหมาะสมกับระดับความสามารถและความสนใจของนักเรียน
2. จัดกิจกรรมการเรียนการสอนในห้องเรียน เพื่อสนองความต้องการของผู้เรียน เช่น การมอบหมายงานตามระดับความสามารถ หรือผลสัมฤทธิ์ทางการเรียนของผู้เรียน
3. ใช้สื่อการสอนให้เหมาะสมกับระดับความสามารถของผู้เรียน
4. การประเมินผลควรกำหนดให้เหมาะสมกับรายวิชาและนักเรียนที่เกี่ยวข้อง

ดังนั้น อาจสรุปลักษณะของการเรียนรู้ด้วยตนเองได้ว่า การเรียนรู้ด้วยตนเองจะต้องมีการจัดลำดับของเนื้อหาให้เป็นขั้นตอนไปตามลำดับ มีคำอธิบายชัดเจน มีความถูกต้องของเนื้อหา การใช้ภาษาที่ถูกต้องชัดเจน และมีความเหมาะสมกับระดับของผู้เรียน มีการจูงใจผู้เรียนในทุกกิจกรรมการเรียน และจะต้องมีการจัดแผนการเรียนให้เหมาะสมกับระดับความสามารถและความสนใจของผู้เรียนด้วย

คุณลักษณะของผู้ที่จะศึกษาค้นคว้าด้วยตนเอง

รุ่ง แก้วแดง (2542: 113-114) ได้กล่าวถึงคุณลักษณะของผู้ที่สามารถเรียนรู้ด้วยตนเองไว้ดังนี้

1. มีความริเริ่มในการวินิจฉัย หรือประเมินความต้องการในการเรียนรู้ของตนเอง อาจจะได้ความช่วยเหลือจากผู้อื่นหรือไม่ก็ได้
2. เลือกแหล่งที่เหมาะสมเพื่อช่วยในการเรียนรู้ และถ้าจำเป็นก็อาจหามาตรการอื่นในการเรียนที่ไม่ต้องเรียนรู้เองก็ได้
3. รู้จักพัฒนาเกณฑ์ที่ประเมินการเรียนรู้ของตนเอง โดยการค้นหาคำตอบและการให้เหตุผล
4. รู้จักถามเหตุผลของการมีกฎ ระเบียบ กระบวนการ หลักการและข้อสมมติฐานที่ยอมรับได้โดยปริยาย
5. ปฏิเสธที่จะเห็นด้วยหรือปฏิบัติตามในสิ่งที่ผู้อื่น (ครูหรือผู้ฝึก) ต้องการ ถ้าเห็นว่าเป็นสิ่งที่ยอมรับไม่ได้
6. ตระหนักในทางเลือก ทั้งโดยยุทธศาสตร์การศึกษาและการแปลความหมาย และเลือกทางเลือกที่สอดคล้องกับแนวความคิดและวัตถุประสงค์ของตนเองอย่างมีเหตุผล
7. ทบทวนกระบวนการเรียนรู้อย่างต่อเนื่อง ในฐานะเป็นพัฒนาการทางความรู้และสังคม และสามารถปรับยุทธศาสตร์ของตนเองเพื่อเสริมศักยภาพในการเรียนรู้
8. มองเป้าหมาย นโยบาย และแผน อย่างอิสระโดยปราศจากแรงกดดันจากผู้อื่น
9. พัฒนาความเข้าใจในความเป็นไปต่าง ๆ จนสามารถอธิบายกับผู้อื่นได้
10. สร้างกรอบแนวความคิดได้ชัดเจนอย่างอิสระ และพร้อมที่จะเปลี่ยนแนวความคิดเมื่อมีเหตุผล
11. สามารถแสวงหาความรู้ได้เอง ด้วยความกระตือรือร้นอย่างสม่ำเสมอ โดยไม่พึ่งการเสริมแรงหรือรางวัลจากผู้อื่น
12. ระบุค่านิยมส่วนตัวและความสนใจของตนเองได้
13. เต็มใจและสามารถยอมรับแนวความคิดที่ถูกต้องและเผชิญกับการต่อต้านอุปสรรครวมทั้งการวิจารณ์เป้าหมายของตัวเองโดยปราศจากโทสะ
14. สามารถประเมินข้อบกพร่องและข้อจำกัดของตนเองในฐานะผู้เรียนได้

ประโยชน์ของการเรียนรู้ด้วยตนเอง

วีระ ไทยพานิช (2529: 126) ได้กล่าวถึงประโยชน์ของการเรียนรู้ด้วยตนเองไว้หลายประการ ดังนี้

1. นักเรียนสามารถเรียนรู้ได้ตามความสามารถของตน
2. เป็นการคำนึงถึงความแตกต่างระหว่างบุคคล
3. นักเรียนมีอิสระมากกว่าการสอนปกติ
4. เป็นการจูงใจให้นักเรียน และนักเรียนจะชอบบรรยากาศในโรงเรียนมากขึ้น
5. ครุมีเวลาที่จะทำงานกับนักเรียนเป็นรายบุคคลเมื่อนักเรียนต้องการ

นอกจากนี้ ไชยยศ เรื่องสุวรรณ (2526: 188) ได้กล่าวถึงการสอนแบบเรียนด้วยตนเอง ดังนี้

1. หลักสูตรหรือรายวิชาถูกจัดไว้อย่างมีระบบ
2. ระบบการวัดผลประกอบด้วยเครื่องมือวัดระดับความรู้ที่จะเรียนและผลสัมฤทธิ์ทางการเรียน
3. เอื้อประโยชน์ให้แก่ผู้เรียนอย่างกว้างขวางตามบุคลิกภาพของผู้เรียน
4. กระบวนการสอนเหมาะสมกับบุคลากรในหน่วยงาน

อีกทั้ง การเรียนการสอนด้วยตนเองยังเกื้อหนุนสภาพการเรียนรู้ทำให้การเรียนรู้ของผู้เรียนแต่ละคนเกิดขึ้นอย่างมีประสิทธิภาพ ดังนี้

1. ผู้เรียนมีโอกาสร่วมกิจกรรมการเรียนรู้ตามความสนใจ
2. ผู้เรียนมีโอกาสรับข้อมูลย้อนกลับทันที
3. ผู้เรียนได้รับการเสริมแรงตลอดเวลาในระหว่างการเรียน
4. การเรียนการสอนเป็นไปตามขั้นตอนอย่างเหมาะสม

4. เอกสารที่เกี่ยวข้องกับกลุ่มสาระการเรียนรู้วิทยาศาสตร์

ความสำคัญของวิทยาศาสตร์

วิทยาศาสตร์มีบทบาทสำคัญยิ่งในสังคมโลกปัจจุบันและอนาคต เพราะวิทยาศาสตร์เกี่ยวข้องกับชีวิตของทุกคน ทั้งในการดำรงชีวิตประจำวันและในงานอาชีพต่างๆ เครื่องมือเครื่องใช้เพื่ออำนวยความสะดวกในชีวิตและในการทำงาน ล้วนเป็นผลของความรู้วิทยาศาสตร์ ผสมผสานกับความคิดสร้างสรรค์และศาสตร์อื่นๆ ความรู้วิทยาศาสตร์ช่วยให้เกิดองค์ความรู้และความเข้าใจในปรากฏการณ์ธรรมชาติมากมาย มีผลให้เกิดการพัฒนาทางเทคโนโลยีอย่างมาก ในทางกลับกันเทคโนโลยีก็มีส่วนสำคัญมากที่จะให้มีการศึกษาค้นคว้าความรู้ทางวิทยาศาสตร์ต่อไปอย่างไม่หยุดยั้ง วิทยาศาสตร์ทำให้คนได้พัฒนาวิธีคิด ทั้งความคิดเป็นเหตุเป็นผล คิดสร้างสรรค์ คิดวิเคราะห์ วิจัย มีทักษะที่สำคัญในการค้นคว้าหาความรู้ มีความสามารถในการแก้ปัญหาอย่างเป็นระบบ สามารถตัดสินใจโดยใช้ข้อมูลหลากหลายและประจักษ์พยานที่ตรวจสอบได้ วิทยาศาสตร์เป็นวัฒนธรรมของโลกสมัยใหม่ซึ่งเป็นสังคมแห่งความรู้ (knowledge based society) ทุกคนจึงจำเป็นต้องได้รับการพัฒนาให้รู้วิทยาศาสตร์ (scientific literacy for all) เพื่อที่จะมีความรู้ความเข้าใจโลกธรรมชาติและเทคโนโลยีที่มนุษย์สร้างสรรค์ขึ้น และนำความรู้ไปใช้อย่างมีเหตุผล สร้างสรรค์ มีคุณธรรม ความรู้วิทยาศาสตร์ไม่เพียงแต่นำมาใช้ในการพัฒนาคุณภาพชีวิตที่ดี แต่ยังช่วยให้คนมีความรู้ความเข้าใจที่ถูกต้องเกี่ยวกับการใช้ประโยชน์ การดูแลรักษา ตลอดจนการพัฒนาสิ่งแวดล้อมและทรัพยากรธรรมชาติอย่างสมดุลและยั่งยืน และที่สำคัญอย่างยิ่งคือ ความรู้วิทยาศาสตร์ช่วยเพิ่มขีดความสามารถในการพัฒนาเศรษฐกิจ สามารถแข่งขันกับนานาประเทศและดำเนินชีวิตอยู่ร่วมกันในสังคมโลกได้อย่างมีความสุข การที่จะสร้างความเข้มแข็งทางด้านวิทยาศาสตร์นั้น องค์ประกอบที่สำคัญประการหนึ่งคือการจัดการศึกษา เพื่อเตรียมคนให้อยู่ในสังคมวิทยาศาสตร์และเทคโนโลยีเป็นทั้งผู้ผลิตและผู้บริโภคที่มีประสิทธิภาพ วิทยาศาสตร์เป็นกลุ่มสาระการเรียนรู้หลักในโครงสร้างหลักสูตรการศึกษาขั้นพื้นฐาน พุทธศักราช 2544 หลักสูตรและการจัดการเรียนการสอน ตลอดจนการวัดผลประเมินผลการเรียนรู้ มีความสำคัญอย่างยิ่งในการวางรากฐานการเรียนรู้วิทยาศาสตร์ของ

ผู้เรียนแต่ละระดับชั้นให้ต่อเนื่องเชื่อมโยงตั้งแต่ชั้นประถมศึกษาปีที่ 1 ถึงมัธยมศึกษาปีที่ 6 ดังนั้นจึงจำเป็นที่จะต้องจัดหลักสูตรแกนกลางที่มีการเรียงลำดับ ความยากง่ายของเนื้อหาสาระในแต่ละระดับชั้น การเชื่อมโยงความรู้กับกระบวนการ การจัดกิจกรรมการเรียนรู้ที่จะให้ผู้เรียนพัฒนาความคิด ทั้งความคิดเป็นเหตุเป็นผล คิดสร้างสรรค์ คิดวิเคราะห์วิจารณ์ มีทักษะที่สำคัญในการค้นคว้าและสร้างองค์ความรู้ด้วยกระบวนการสืบเสาะหาความรู้ สามารถแก้ปัญหาอย่างเป็นระบบ สามารถตัดสินใจโดยใช้ข้อมูลหลากหลายและประจักษ์พยานที่ตรวจสอบได้ รวมถึงมีทักษะในการใช้เทคโนโลยีในการสืบค้นข้อมูลและการจัดการ

การจัดการเรียนการสอนวิทยาศาสตร์ในสถานศึกษามีเป้าหมายสำคัญดังนี้

1. เพื่อให้เข้าใจหลักการ ทฤษฎีที่เป็นพื้นฐานในวิทยาศาสตร์
2. เพื่อให้เข้าใจขอบเขต ธรรมชาติ และข้อจำกัดของวิทยาศาสตร์
3. เพื่อให้มีทักษะที่สำคัญในการศึกษาค้นคว้าและคิดค้นทางวิทยาศาสตร์และเทคโนโลยี
4. เพื่อพัฒนากระบวนการคิดและจินตนาการ ความสามารถในการแก้ปัญหาและการจัดการทักษะในการสื่อสาร และความสามารถในการตัดสินใจ
5. เพื่อให้ตระหนักถึงความสัมพันธ์ระหว่างวิทยาศาสตร์ เทคโนโลยี มวลมนุษย์และสภาพแวดล้อมในเชิงที่มีอิทธิพลและผลกระทบซึ่งกันและกัน
6. เพื่อนำความรู้ความเข้าใจในเรื่องวิทยาศาสตร์และเทคโนโลยีไปใช้ให้เกิดประโยชน์ต่อสังคมและการดำรงชีวิต
7. เพื่อให้เป็นคนมีจิตวิทยาศาสตร์ มีคุณธรรม จริยธรรม และค่านิยมในการใช้วิทยาศาสตร์และเทคโนโลยีอย่างสร้างสรรค์

โครงสร้างหลักสูตรการศึกษาขั้นพื้นฐาน พ.ศ. 2544

บทเรียนคอมพิวเตอร์มัลติมีเดียที่ผู้วิจัยพัฒนาขึ้นนั้น มุ่งพัฒนาความรู้ความเข้าใจของผู้เรียนในเนื้อหาวิชาเรื่อง การดำรงชีวิตของพืช ซึ่งสอดคล้องกับหลักสูตรการศึกษาขั้นพื้นฐาน พ.ศ. 2544 กลุ่มสาระการเรียนรู้วิทยาศาสตร์ สาระการเรียนรู้วิทยาศาสตร์ 1 สิ่งมีชีวิตกับกระบวนการดำรงชีวิต ซึ่งมีรายละเอียด ดังนี้

สาระการเรียนรู้ที่ 1 สิ่งมีชีวิตกับกระบวนการดำรงชีวิต

มาตรฐาน ว 1.1 เข้าใจหน่วยพื้นฐานของสิ่งมีชีวิต ความสัมพันธ์โครงสร้างและหน้าที่ของระบบต่างๆ ของสิ่งมีชีวิตที่ทำงานสัมพันธ์กัน มีกระบวนการสืบเสาะหาความรู้ สื่อสารสิ่งที่รู้ นำความรู้ไปใช้ในการดำรงชีวิตของตนเองและดูแลสิ่งมีชีวิต

มาตรฐานการเรียนรู้ช่วงชั้น อภิปรายและอธิบายโครงสร้างและหน้าที่ของโครงสร้างต่างๆ ของพืช วัฏจักรชีวิต การขยายพันธุ์ของพืช ปัจจัยบางประการที่จำเป็นต่อการเจริญเติบโต การสังเคราะห์ด้วยแสง การตอบสนองต่อสภาพแวดล้อม และการนำความรู้ไปใช้ประโยชน์

เนื้อหา แบ่งออกเป็น 3 เรื่อง

เรื่องที่ 1 โครงสร้างของพืช

- ลักษณะและหน้าที่ของราก
- ลักษณะและหน้าที่ของลำต้น
- ลักษณะและหน้าที่ของใบ
- ลักษณะและหน้าที่ของดอก

เรื่องที่ 2 พืชเจริญเติบโต และการสร้างอาหารของพืช

- สิ่งที่เป็นต่อการเจริญเติบโตของพืช
- พืชสามารถสร้างอาหารได้หรือไม่
- ปัจจัยที่จำเป็นต่อการสังเคราะห์ด้วยแสง

เรื่องที่ 3 วัฏจักรชีวิตของพืชดอก และการตอบสนองของพืช

- การเจริญเติบโตของพืชดอก
- พืชมีการตอบสนองต่อสภาพแวดล้อม

ผลการเรียนรู้ที่คาดหวัง

1. ทดลองและอธิบายการดำรงชีวิตของพืช
2. สังเกต สืบค้น เขียนแผนภาพแสดงส่วนประกอบของดอกไม้และอธิบายหน้าที่ของดอก
3. ทดลองและอธิบายเกี่ยวกับปัจจัยบางประการที่จำเป็น ได้แก่ แสง คลอโรฟิลล์ต่อการสังเคราะห์ด้วยแสงของพืช
4. ทดลองและอธิบายเกี่ยวกับปัจจัยบางประการที่จำเป็น ได้แก่ แสง คลอโรฟิลล์ ต่อการสังเคราะห์ด้วยแสงของพืช
5. สังเกต สืบค้น และอธิบายการเจริญเติบโตของพืชดอกตั้งแต่ต้นอ่อนจนมีดอก มีผล
6. สังเกต และเขียนแผนภาพแสดงวัฏจักรของพืชดอกที่เลือกศึกษาตามความสนใจ
7. ทดลอง และอธิบายเกี่ยวกับการตอบสนองของพืชต่อสิ่งเร้า ได้แก่ แสง เสียง สัมผัส

ดังนั้น จากการศึกษาค้นคว้าเอกสารและงานวิจัยที่เกี่ยวข้อง ผู้วิจัยจึงได้เห็นถึงความสำคัญของสื่อคอมพิวเตอร์มัลติมีเดีย ที่สามารถนำมาพัฒนาสร้างบทเรียนคอมพิวเตอร์มัลติมีเดีย เพื่อช่วยในการเสริมสร้างความรู้ให้กับผู้เรียน ส่งเสริมการเรียนรู้ด้วยตนเอง เป็นการเปิดโอกาสให้ผู้เรียนสามารถเรียนได้ตามความต้องการของตนเอง และคุณสมบัติของสื่อคอมพิวเตอร์มัลติมีเดียยังสามารถนำเสนอเนื้อหาได้ด้วยสื่อหลายประเภท สร้างความเข้าใจ เพิ่มแรงจูงใจให้กับผู้เรียน อีกทั้งยังมีปฏิสัมพันธ์กับผู้เรียน จากจุดเด่นที่กล่าวมานี้เอง จึงทำให้ผู้วิจัยพัฒนาบทเรียนคอมพิวเตอร์มัลติมีเดีย กลุ่มสาระการเรียนรู้วิทยาศาสตร์ เรื่อง การดำรงชีวิตของพืช สำหรับนักเรียน

ช่วงชั้นที่ 2

บทที่ 3

วิธีดำเนินการวิจัย

ในการวิจัยครั้งนี้ ผู้วิจัยได้ดำเนินการวิจัยเป็นลำดับขั้นตอนดังนี้

1. ประชากรและกลุ่มตัวอย่าง
2. เครื่องมือที่ใช้ในการวิจัย
3. การสร้างและหาคุณภาพเครื่องมือที่ใช้ในวิจัย
4. วิธีการดำเนินการวิจัย
5. สถิติที่ใช้ในการวิเคราะห์ข้อมูล

ประชากรและกลุ่มตัวอย่าง

ประชากรที่ใช้ในการวิจัย

ประชากรที่ใช้ในการวิจัย ได้แก่ นักเรียนชั้นประถมศึกษาปีที่ 4 โรงเรียนพญาไท จังหวัด กรุงเทพมหานคร ภาคเรียนที่ 2 ปีการศึกษา 2552 จำนวน 3 ห้องเรียน มีนักเรียนรวม 129 คน

กลุ่มตัวอย่างที่ใช้ในการวิจัย

กลุ่มตัวอย่างที่ใช้ในการวิจัย ได้แก่ นักเรียนชั้นประถมศึกษาปีที่ 4 โรงเรียนพญาไท จังหวัด กรุงเทพมหานคร ภาคเรียนที่ 2 ปีการศึกษา 2552 จำนวน 48 คน โดยใช้วิธีการสุ่มแบบหลายขั้นตอน (Multistage random sampling)

สุ่มจากนักเรียนจำนวน 3 ห้อง โดยการจับสลากเป็นห้องเรียนที่ 1 ,2 และ 3

ห้องเรียนที่ 1 สุ่มนักเรียนมาจำนวน 3 คน เพื่อใช้ในการทดลองครั้งที่ 1

ห้องเรียนที่ 2 สุ่มนักเรียนมาจำนวน 15 คน เพื่อใช้ในการทดลองครั้งที่ 2

ห้องเรียนที่ 3 สุ่มนักเรียนมาจำนวน 30 คน เพื่อใช้ในการทดลองครั้งที่ 3

เครื่องมือที่ใช้ในการวิจัย

เครื่องมือที่ใช้ในการวิจัยประกอบด้วย

1. บทเรียนคอมพิวเตอร์มัลติมีเดีย เรื่อง การดำรงชีวิตของพืช
2. แบบทดสอบวัดผลสัมฤทธิ์ทางการเรียนรู้ เรื่อง การดำรงชีวิตของพืช
3. แบบประเมินคุณภาพบทเรียนคอมพิวเตอร์มัลติมีเดีย
 - 3.1 แบบประเมินคุณภาพด้านเนื้อหา
 - 3.2 แบบประเมินคุณภาพด้านเทคโนโลยีการศึกษา

การสร้างและหาคุณภาพเครื่องมือที่ใช้ในการวิจัย

การสร้างบทเรียนคอมพิวเตอร์มัลติมีเดีย

การสร้างบทเรียนคอมพิวเตอร์มัลติมีเดียวิชาวิทยาศาสตร์ เรื่องการดำรงชีวิตของพืช มีขั้นตอนดังนี้

1. ศึกษาหลักสูตร รวมทั้งคู่มือการสอน กลุ่มสาระการเรียนรู้วิทยาศาสตร์ ตามหลักสูตร การศึกษาขั้นพื้นฐาน พุทธศักราช 2544

2. กำหนดผลการเรียนรู้ที่คาดหวังตามหลักสูตรการศึกษาขั้นพื้นฐาน

3. จัดแบ่งเนื้อหาออกเป็น 4 เรื่อง ดังนี้

เรื่องที่ 1 โครงสร้างของพืช

- ลักษณะและหน้าที่ของราก
- ลักษณะและหน้าที่ของลำต้น
- ลักษณะและหน้าที่ของใบ
- ลักษณะและหน้าที่ของดอก

เรื่องที่ 2 พืชเจริญเติบโต และการสร้างอาหารของพืช

- สิ่งที่เป็นต่อการเจริญเติบโตของพืช
- พืชสามารถสร้างอาหารได้หรือไม่
- ปัจจัยที่จำเป็นต่อการสังเคราะห์ด้วยแสง

เรื่องที่ 3 วัฏจักรชีวิตของพืชดอก และการตอบสนองของพืช

- การเจริญเติบโตของพืชดอก
- พืชมีการตอบสนองต่อสภาพแวดล้อม

4. สร้างแบบฝึกหัดระหว่างเรียนของแต่ละเรื่องให้สอดคล้องกับเนื้อหาและผลการเรียนรู้ที่คาดหวัง โดยเป็นแบบปรนัยมี 4 ตัวเลือก เรื่องละ 10 ข้อ รวมทั้งหมด 30 ข้อ

5. เขียนผังงาน (Flowchart) ของบทเรียนคอมพิวเตอร์มัลติมีเดีย รายการตามเนื้อหาของบทเรียน เพื่อเสนอให้อาจารย์ที่ปรึกษาสารนิพนธ์และผู้เชี่ยวชาญด้านเนื้อหา 3 ท่าน ตรวจสอบความถูกต้อง

6. นำบทที่อาจารย์ที่ปรึกษาสารนิพนธ์และผู้เชี่ยวชาญด้านเนื้อหา 3 ท่านเสนอแนะปรับปรุงแก้ไขแล้วนำมาสร้างบทเรียนคอมพิวเตอร์มัลติมีเดีย เรื่องการดำรงชีวิตของพืช

7. นำบทเรียนที่สร้างเสร็จเรียบร้อยแล้ว เสนออาจารย์ที่ปรึกษาสารนิพนธ์ตรวจสอบเพื่อประเมินคุณภาพและแก้ไขปรับปรุง

8. นำบทเรียนที่สร้างเสร็จเรียบร้อยแล้ว เสนอผู้เชี่ยวชาญด้านเนื้อหาจำนวน 3 ท่าน เพื่อประเมินคุณภาพและแก้ไขปรับปรุง

9. นำบทเรียนที่สร้างเสร็จเรียบร้อยแล้ว เสนออาจารย์ที่ปรึกษาสารนิพนธ์ผู้เชี่ยวชาญด้านเทคโนโลยีการศึกษา จำนวน 3 ท่าน เพื่อประเมินคุณภาพและแก้ไขปรับปรุง

10. นำบทเรียนคอมพิวเตอร์มัลติมีเดียที่แก้ไขแล้วไปทดลอง เพื่อหาประสิทธิภาพ
การสร้างแบบทดสอบวัดผลสัมฤทธิ์ทางการเรียน

การสร้างแบบทดสอบวัดผลสัมฤทธิ์ทางการเรียน ได้ดำเนินการตามขั้นตอนดังนี้

1. ศึกษาเนื้อหาและวิธีการสร้างแบบทดสอบ การเขียนข้อสอบและวิเคราะห์ข้อสอบ
2. วิเคราะห์เนื้อหาและผลการเรียนรู้ที่คาดหวังของบทเรียนคอมพิวเตอร์มัลติมีเดีย เรื่องการดำรงชีวิตของพืช
3. เขียนข้อสอบปรนัย เป็นข้อสอบ 4 ตัวเลือก มีคำตอบที่ถูกต้องเพียงคำตอบเดียวให้ครอบคลุมเนื้อหาและผลการเรียนรู้ที่คาดหวัง ทั้ง 3 เรื่อง จำนวน 100 ข้อ
4. นำบททดสอบเสนอให้ผู้เชี่ยวชาญด้านเนื้อหา 3 ท่าน ตรวจสอบความถูกต้อง
5. นำแบบทดสอบไปทดสอบกับนักเรียน ชั้นประถมศึกษาปีที่ 5 โรงเรียนฤทธิ์ไกรศึกษาที่เคยเรียนเนื้อหา เรื่องการดำรงชีวิตของพืช จำนวน 82 คน และตรวจให้คะแนน โดยให้ข้อที่ตอบถูกต้อง 1 คะแนน และข้อที่ตอบผิดหรือไม่ตอบหรือตอบมากกว่า 1 ตัวเลือก ได้ 0 คะแนน
6. นำผลคะแนนที่ได้มาวิเคราะห์หาค่าความยากง่าย (p) และค่าอำนาจจำแนก (r) คัดเลือกข้อที่มีความยากง่าย ตั้งแต่ 0.20 - 0.80 และค่าอำนาจจำแนก ตั้งแต่ 0.20 ขึ้นไป เป็นรายชื่อ จำนวน 30 ข้อ
7. นำแบบทดสอบมาหาค่าความเชื่อมั่น โดยใช้สูตรสัมประสิทธิ์แอลฟาของครอนบาช Cronbach's Coefficient Alpha ซึ่งได้ค่าความเชื่อมั่นรวมทั้ง 3 เรื่อง 0.92
8. นำแบบทดสอบที่หาคุณภาพแล้วไปใช้ในการดำเนินการวิจัยขั้นต่อไป คือนำไปไว้ต่อจากเรื่องที่ 1,2 และ 3 ของบทเรียนคอมพิวเตอร์มัลติมีเดีย

ตาราง 1 คุณภาพของแบบทดสอบวัดผลสัมฤทธิ์ทางการเรียน

| เรื่อง | จำนวนข้อ | ค่าความยากง่าย | ค่าอำนาจจำแนก | ค่าความเชื่อมั่น |
|--------|----------|----------------|---------------|------------------|
| 1 | 10 | 0.20 – 0.69 | 0.36 – 0.77 | 0.85 |
| 2 | 10 | 0.28 – 0.60 | 0.25 – 0.67 | 0.79 |
| 3 | 10 | 0.21 – 0.59 | 0.33 – 0.71 | 0.80 |
| รวม | 30 | 0.20 – 0.69 | 0.25 – 0.77 | 0.92 |

การสร้างแบบประเมินคุณภาพบทเรียนคอมพิวเตอร์มัลติมีเดีย

1. ศึกษาขั้นตอนในการสร้างแบบประเมินด้านเนื้อหาและด้านเทคโนโลยีการศึกษา
2. ศึกษาคุณสมบัติที่ควรใช้ในการประเมินความเหมาะสมของบทเรียนคอมพิวเตอร์มัลติมีเดีย ได้แก่ เนื้อหา ภาษา ตัวอักษร ภาพนิ่ง ภาพเคลื่อนไหว สี รูปแบบการนำเสนอ ฯลฯ

3. สร้างแบบประเมินโดยใช้มาตราส่วนประมาณค่า 5 ระดับ จำนวน 2 ฉบับ คือ แบบประเมินคุณภาพด้านเนื้อหา และแบบประเมินคุณภาพด้านเทคโนโลยีการศึกษา

กำหนดค่าระดับความคิดเห็นออกเป็น ดังนี้

| | | |
|---------|---------|-----------------|
| ระดับ 5 | หมายถึง | มีคุณภาพดีมาก |
| ระดับ 4 | หมายถึง | มีคุณภาพดี |
| ระดับ 3 | หมายถึง | มีคุณภาพปานกลาง |
| ระดับ 2 | หมายถึง | ต้องปรับปรุง |
| ระดับ 1 | หมายถึง | ใช้ไม่ได้ |

4. เกณฑ์การแปลความหมายค่าเฉลี่ย ใช้เกณฑ์ในการแปลความหมายดังนี้

| | | |
|-------------|---------|-----------------|
| 4.51 – 5.00 | หมายถึง | มีคุณภาพดีมาก |
| 3.51 – 4.50 | หมายถึง | มีคุณภาพดี |
| 2.51 – 3.50 | หมายถึง | มีคุณภาพปานกลาง |
| 1.51 – 2.50 | หมายถึง | ต้องปรับปรุง |
| 1.00 – 1.50 | หมายถึง | ใช้ไม่ได้ |

ผู้วิจัยได้กำหนดเกณฑ์คุณภาพของบทเรียนคอมพิวเตอร์มัลติมีเดียว่าต้องมีค่าเฉลี่ยจากการประเมินตั้งแต่ 3.51 ขึ้นไป ซึ่งหมายถึงมีคุณภาพดีขึ้นไป

วิธีการดำเนินการวิจัย

ในการดำเนินการทดลอง ผู้วิจัยนำบทเรียนคอมพิวเตอร์มัลติมีเดีย เรื่องการดำรงชีวิตของพืช ที่ได้ปรับปรุงแก้ไขแล้ว มาดำเนินการทดลองหาประสิทธิภาพดังนี้

การทดลองครั้งที่ 1 ทดลองบทเรียนคอมพิวเตอร์มัลติมีเดีย เรื่องการดำรงชีวิตของพืช กับกลุ่มตัวอย่าง จำนวน 3 คน โดยให้ผู้เรียนศึกษาบทเรียนคอมพิวเตอร์มัลติมีเดียจากเครื่องคอมพิวเตอร์ 1 คนต่อ 1 เครื่อง ขณะที่ทำการทดลองผู้วิจัยใช้วิธีการสังเกตปฏิบัติการในระหว่างเรียนซักถามปัญหา เพื่อหาข้อบกพร่องต่าง ๆ และนำข้อมูลไปปรับปรุงแก้ไข

การทดลองครั้งที่ 2 นำบทเรียนคอมพิวเตอร์มัลติมีเดีย เรื่องการดำรงชีวิตของพืช ที่ปรับปรุงแล้วจากขั้นที่ 1 ไปทดลองใช้กับกลุ่มตัวอย่าง จำนวน 15 คน โดยให้ผู้เรียนศึกษาบทเรียนคอมพิวเตอร์มัลติมีเดียจากเครื่องคอมพิวเตอร์ 1 คนต่อ 1 เครื่อง ให้กลุ่มตัวอย่างเรียนเนื้อหาเรื่องที่ 1 และทำแบบฝึกหัดระหว่างเรียนควบคู่ไปด้วย เมื่อศึกษาบทเรียนเรื่องที่ 1 จบ ผู้เรียนต้องทำแบบทดสอบวัดผลสัมฤทธิ์ทางการเรียน ปฏิบัติเช่นเดียวกันจนครบ 3 เรื่อง แล้วนำผลคะแนนจากแบบฝึกหัดระหว่างเรียน และแบบทดสอบวัดผลสัมฤทธิ์ทางการเรียนหลังเรียนของแต่ละเรื่องที่ได้อ่านมาคำนวณหาแนวโน้มประสิทธิภาพของบทเรียนคอมพิวเตอร์มัลติมีเดีย ตามเกณฑ์ 85/85 เพื่อนำข้อมูลไปปรับปรุงแก้ไข

การทดลองครั้งที่ 3 นำบทเรียนคอมพิวเตอร์มัลติมีเดีย เรื่องการดำรงชีวิตของพืชที่ปรับปรุงแล้วจากขั้นที่ 2 ไปทดลองใช้กับกลุ่มตัวอย่าง จำนวน 30 คน โดยให้ผู้เรียนศึกษาบทเรียนคอมพิวเตอร์มัลติมีเดียจากเครื่องคอมพิวเตอร์ 1 คนต่อ 1 เครื่อง กลุ่มตัวอย่างเรียนเนื้อหาเรื่องที่ 1 และทำแบบฝึกหัดระหว่างเรียนควบคู่ไปด้วย เมื่อศึกษาบทเรียนเรื่องที่ 1 จบ ผู้เรียนจะต้องทำแบบทดสอบวัดผลสัมฤทธิ์ทางการเรียน ทำเช่นนี้จนครบ 3 เรื่อง นำผลคะแนนจากแบบฝึกหัดระหว่างเรียนและแบบทดสอบวัดผลสัมฤทธิ์ทางการเรียนหลังเรียนของแต่ละเรื่องที่ได้มาคำนวณหาประสิทธิภาพของบทเรียนคอมพิวเตอร์มัลติมีเดีย ตามเกณฑ์ 85/85

สถิติที่ใช้ในการวิเคราะห์ข้อมูล

การวิเคราะห์ข้อมูลในการวิจัยใช้สถิติที่เกี่ยวข้องดังต่อไปนี้ (ล้วน สายยศ; และอังคณา สายยศ. 2538: 184-217)

1. หาค่าสถิติพื้นฐาน คือ ค่าเฉลี่ยเลขคณิต
2. หาค่าระดับความยากง่าย และค่าอำนาจจำแนกของแบบทดสอบวัดการเรียนรู้รายข้อ
 - 2.1 หาค่าระดับความยากง่าย ของแบบทดสอบวัดผลสัมฤทธิ์ทางการเรียน โดยใช้ สัดส่วน (ล้วน สายยศ; และอังคณา สายยศ. 2538)
 - 2.2 หาค่าอำนาจจำแนก ของแบบทดสอบวัดผลสัมฤทธิ์ทางการเรียน โดยใช้ Item - total Correlation (ล้วน สายยศ; และอังคณา สายยศ. 2538)
3. หาค่าความเชื่อมั่นของแบบทดสอบวัดผลการเรียนรู้ โดยใช้สูตรสัมประสิทธิ์แอลฟาของครอนบาช Cronbach's Coefficient Alpha (ล้วน สายยศ; และอังคณา สายยศ. 2538)
4. สถิติที่ใช้ในการหาประสิทธิภาพของบทเรียนคอมพิวเตอร์มัลติมีเดีย ตามเกณฑ์ 85/85 ใช้สูตร E_1/E_2 (เสาวณีย์ สิกขาบัณฑิต. 2528: 284)

บทที่ 4

ผลการวิจัย

การวิจัยครั้งนี้มีจุดมุ่งหมายเพื่อพัฒนาบทเรียนคอมพิวเตอร์มัลติมีเดีย เรื่องการดำรงชีวิตของพืช สำหรับนักเรียนช่วงชั้นที่ 2 (ชั้นประถมศึกษาปีที่ 4) ให้มีประสิทธิภาพตามเกณฑ์ที่กำหนด

บทเรียนคอมพิวเตอร์มัลติมีเดีย

บทเรียนคอมพิวเตอร์มัลติมีเดียเรื่องการดำรงชีวิตของพืช สำหรับนักเรียนช่วงชั้นที่ 2 (ชั้นประถมศึกษาปีที่ 4) เป็นบทเรียนคอมพิวเตอร์มัลติมีเดียแบบเรียนด้วยตนเอง โดยในบทเรียนประกอบด้วยเนื้อหาจำนวน 3 เรื่อง ได้แก่ เรื่องที่ 1 โครงสร้างของพืช เรื่องที่ 2 พืชเจริญเติบโตและการสร้างอาหารของพืช เรื่องที่ 3 วัฏจักรชีวิตของพืชดอกและการตอบสนองของพืช ภายในแต่ละเรื่องประกอบด้วย แนะนำการใช้โปรแกรม เมนูหลักของแต่ละเรื่อง วัตถุประสงค์ เนื้อหาบทเรียนแบบฝึกหัด และแบบทดสอบ โดยนำเสนอเป็นตัวหนังสือ ภาพกราฟิก ภาพเคลื่อนไหว ภาพวีดิทัศน์ และเสียง เพื่อที่จะดึงดูดความสนใจของผู้เรียนและกระตุ้นให้ผู้เรียนเกิดความต้องการที่จะเรียนรู้ และให้ผู้เรียนได้มีโอกาสโต้ตอบกับบทเรียนที่นำเสนอโดยผ่านเครื่องคอมพิวเตอร์

การพัฒนาบทเรียนคอมพิวเตอร์มัลติมีเดีย เรื่องการดำรงชีวิตของพืช สำหรับนักเรียนช่วงชั้นที่ 2 (ชั้นประถมศึกษาปีที่ 4) มีผลการวิจัยจากการประเมินบทเรียนและผลการทดลองบทเรียน ดังนี้

ผลการประเมินคุณภาพของบทเรียนคอมพิวเตอร์มัลติมีเดีย

ผู้วิจัยได้นำบทเรียนคอมพิวเตอร์มัลติมีเดีย เรื่องการดำรงชีวิตของพืช สำหรับนักเรียนช่วงชั้นที่ 2 (ชั้นประถมศึกษาปีที่ 4) ให้ผู้เชี่ยวชาญด้านเนื้อหา 3 ท่าน และผู้เชี่ยวชาญด้านเทคโนโลยีการศึกษา 3 ท่าน ประเมินคุณภาพของบทเรียนคอมพิวเตอร์มัลติมีเดีย ผลการประเมินดังแสดงในตาราง 2 และ 3

ตาราง 2 ผลการประเมินคุณภาพบทเรียนคอมพิวเตอร์มัลติมีเดีย เรื่องการดำรงชีวิตของพืช สำหรับนักเรียนช่วงชั้นที่ 2 โดยผู้เชี่ยวชาญด้านเนื้อหา

| รายการประเมิน | ค่าเฉลี่ย | ระดับคุณภาพ |
|---|-------------|--------------|
| 1. ความถูกต้องสมบูรณ์ของเนื้อหา | 5.00 | ดีมาก |
| 2. ความสอดคล้องระหว่างเนื้อหากับจุดมุ่งหมาย | 5.00 | ดีมาก |
| 3. ความเหมาะสมของปริมาณเนื้อหาในบทเรียนแต่ละเรื่อง | 4.33 | ดี |
| 4. ความน่าสนใจในการดำเนินเรื่อง | 4.66 | ดีมาก |
| 5. การใช้ไวยากรณ์ในการอธิบายเนื้อหา | 4.66 | ดีมาก |
| 6. ความสอดคล้องระหว่างเนื้อหากับภาพประกอบ | 5.00 | ดีมาก |
| 7. ความถูกต้องของภาพประกอบ | 4.66 | ดีมาก |
| 8. ความถูกต้องของการใช้ภาษา | 4.66 | ดีมาก |
| 9. ความสอดคล้องระหว่างคำถามกับจุดมุ่งหมายที่คาดหวัง | 4.66 | ดีมาก |
| 10. ความชัดเจนของคำถาม | 4.66 | ดีมาก |
| 11. ความเหมาะสมของจำนวนแบบฝึกหัดและแบบทดสอบ | 5.00 | ดีมาก |
| 12. การนำเสนอการสรุปผลคะแนน | 5.00 | ดีมาก |
| ค่าเฉลี่ยโดยรวม | 4.77 | ดีมาก |

จากตาราง 2 ผลการประเมินคุณภาพบทเรียนคอมพิวเตอร์มัลติมีเดีย เรื่องการดำรงชีวิตของพืช สำหรับนักเรียนช่วงชั้นที่ 2 (ชั้นประถมศึกษาปีที่ 4) จากผู้เชี่ยวชาญด้านเนื้อหา มีความเห็นว่าคุณภาพด้านเนื้อหาโดยรวมมีคุณภาพอยู่ในระดับดีมาก โดยพิจารณาจากรายการประเมินเป็นรายข้อพบว่า ความถูกต้องสมบูรณ์ของเนื้อหา ความสอดคล้องระหว่างเนื้อหากับจุดมุ่งหมาย ความสอดคล้องระหว่างเนื้อหากับภาพประกอบ ความเหมาะสมของจำนวนแบบฝึกหัดและแบบทดสอบ การนำเสนอการสรุปผลคะแนน ความน่าสนใจในการดำเนินเรื่อง การใช้ไวยากรณ์ในการอธิบายเนื้อหา ความถูกต้องของภาพประกอบ ความถูกต้องของการใช้ภาษา ความสอดคล้องระหว่างคำถามกับจุดมุ่งหมายที่คาดหวัง ความชัดเจนของคำถาม มีคุณภาพอยู่ในระดับดีมาก ส่วนความเหมาะสมของปริมาณเนื้อหาในบทเรียนแต่ละเรื่อง มีคุณภาพอยู่ในระดับดี

มีข้อเสนอแนะจากผู้เชี่ยวชาญด้านเนื้อหา คือ ภาพที่ใช้ประกอบในบทเรียนควรเป็นภาพถ่าย และภาพที่ใช้ประกอบยังมีจำนวนน้อยเกินไป ซึ่งผู้วิจัยได้ทำการแก้ไขบทเรียนคอมพิวเตอร์มัลติมีเดียตามข้อเสนอแนะของผู้เชี่ยวชาญ โดยใช้ภาพที่ถ่ายจากของจริงและเพิ่มจำนวนภาพประกอบให้มากขึ้น

ตาราง 3 ผลการประเมินคุณภาพบทเรียนคอมพิวเตอร์มัลติมีเดีย เรื่องการดำรงชีวิตของพืช สำหรับนักเรียนช่วงชั้นที่ 2 (ชั้นประถมศึกษาปีที่ 4) โดยผู้เชี่ยวชาญด้านเทคโนโลยีการศึกษา

| รายการประเมิน | ค่าเฉลี่ย | ระดับคุณภาพ |
|--|-------------|--------------|
| 1. ตัวอักษรและภาพ | 4.13 | ดี |
| 1.1 รูปแบบตัวอักษรที่ใช้ในการนำเสนอ | 4.00 | ดี |
| 1.2 ความเหมาะสมของการใช้สีตัวอักษร | 4.33 | ดี |
| 1.3 ความเหมาะสมของการเลือกใช้สีพื้นหลังของบทเรียน | 4.00 | ดี |
| 1.4 ความเหมาะสมของขนาดตัวอักษร | 4.00 | ดี |
| 1.5 สีของภาพและกราฟิก | 4.33 | ดี |
| 2. เสียงและการใช้ภาษา | 4.66 | ดีมาก |
| 2.1 ความชัดเจนของเสียงดนตรีที่ใช้ประกอบบทเรียน | 4.66 | ดีมาก |
| 2.2 ความน่าสนใจของเสียงดนตรีที่ใช้ประกอบบทเรียน | 4.66 | ดีมาก |
| 3. การออกแบบบทเรียนปฏิสัมพันธ์ | 4.53 | ดีมาก |
| 3.1 การควบคุมบทเรียน | 4.66 | ดีมาก |
| 3.2 ความน่าสนใจในการปฏิสัมพันธ์ระหว่างบทเรียนกับผู้เรียน | 4.66 | ดีมาก |
| 3.3 ความน่าสนใจในการนำเสนอบทเรียน | 4.33 | ดี |
| 3.4 รูปแบบการสรุปผลคะแนน | 5.00 | ดีมาก |
| 3.5 การออกแบบและหน้าจอโดยรวม | 4.00 | ดี |
| 4. ภาพประกอบ | 4.33 | ดี |
| 4.1 ความชัดเจนของภาพที่ใช้ | 4.00 | ดี |
| 4.2 ความน่าสนใจของภาพ | 4.66 | ดีมาก |
| 4.3 ขนาดของภาพที่ใช้ในการนำเสนอ | 3.66 | ดี |
| 4.4 การสื่อความหมายของภาพที่ใช้ประกอบบทเรียน | 4.66 | ดีมาก |
| 4.5 ความสอดคล้องระหว่างภาพกับเนื้อหาของบทเรียน | 4.66 | ดีมาก |
| ค่าเฉลี่ยโดยรวม | 4.41 | ดี |

จากตาราง 3 ผลการประเมินคุณภาพบทเรียนคอมพิวเตอร์มัลติมีเดีย เรื่องการดำรงชีวิตของพืช สำหรับนักเรียนช่วงชั้นที่ 2 (ชั้นประถมศึกษาปีที่ 4) จากความคิดเห็นของผู้เชี่ยวชาญด้านเทคโนโลยีการศึกษา มีความเห็นว่าคุณภาพโดยรวมของบทเรียนคอมพิวเตอร์มัลติมีเดียมีคุณภาพอยู่ในระดับดี เมื่อพิจารณาตามรายการประเมินมีคุณภาพดังนี้

ตัวอักษรและภาพ มีคุณภาพโดยรวมอยู่ในระดับดี โดยพิจารณาจากรายการประเมินเป็นรายข้อพบว่า รูปแบบตัวอักษรที่ใช้ในการนำเสนอ ความเหมาะสมของการใช้สีตัวอักษร ความเหมาะสมของการเลือกใช้สีพื้นหลังของบทเรียน ความเหมาะสมของขนาดตัวอักษร สีของภาพและกราฟิก มีคุณภาพอยู่ในระดับดี

เสียงและการใช้ภาษา มีคุณภาพโดยรวมอยู่ในระดับดีมาก โดยพิจารณาจากรายการประเมินเป็นรายข้อพบว่า ความชัดเจนของเสียงดนตรีที่ใช้ประกอบบทเรียน ความน่าสนใจของเสียงดนตรีที่ใช้ประกอบบทเรียน มีคุณภาพอยู่ในระดับดีมาก

การออกแบบปฏิสัมพันธ์ มีคุณภาพโดยรวมอยู่ในระดับดีมาก โดยพิจารณาจากรายการประเมินเป็นรายข้อพบว่า การควบคุมบทเรียน ความน่าสนใจในการปฏิสัมพันธ์ระหว่างบทเรียนกับผู้เรียน รูปแบบการสรุปผลคะแนน มีคุณภาพในระดับดีมาก ส่วนความน่าสนใจในการนำเสนอบทเรียน และการออกแบบและหน้าจอโดยรวม มีคุณภาพในระดับดี

ภาพประกอบ มีคุณภาพโดยรวมอยู่ในระดับดี ความน่าสนใจของภาพ การสื่อความหมายของภาพที่ใช้ประกอบบทเรียน ความสอดคล้องระหว่างภาพกับเนื้อหาของบทเรียน มีคุณภาพในระดับดีมาก ส่วนความชัดเจนของภาพที่ใช้ และขนาดของภาพที่ใช้ในการนำเสนอ มีคุณภาพในระดับดี

มีข้อเสนอแนะจากผู้เชี่ยวชาญด้านเทคโนโลยีการศึกษา คือ แก้ไขทางด้านตัวอักษรให้มีขนาดใหญ่ขึ้น รูปแบบตัวอักษรให้อ่านง่าย และควรให้มีสีที่ชัดเจน ปรับปรุงเนื้อหาบางเรื่องโดยเพิ่มคำอธิบายใต้ภาพ เพื่อให้การนำเสนอบทเรียนมีความสมบูรณ์มากยิ่งขึ้น ซึ่งผู้วิจัยได้ทำการตรวจสอบและแก้ไขตามข้อเสนอแนะของผู้เชี่ยวชาญ

ผลการตรวจสอบประสิทธิภาพของบทเรียนคอมพิวเตอร์มัลติมีเดีย

สัญลักษณ์ที่ใช้ในการนำเสนอผลการวิเคราะห์ข้อมูล

ในการนำเสนอวิเคราะห์ข้อมูลและการแปรผลวิเคราะห์ข้อมูล ผู้วิจัยได้กำหนดการใช้สัญลักษณ์ต่าง ๆ ดังนี้

| | | |
|----------------|-----|---|
| M | แทน | คะแนนเฉลี่ย |
| E ₁ | แทน | ร้อยละของคะแนนเฉลี่ยของการทำแบบฝึกหัดระหว่างเรียน |
| E ₂ | แทน | ร้อยละของคะแนนเฉลี่ยของการทำแบบทดสอบหลังเรียน |
| A | แทน | คะแนนเต็มของแบบฝึกหัดระหว่างเรียน |
| B | แทน | คะแนนเต็มของแบบทดสอบหลังเรียน |

การทดลองครั้งที่ 1

ผลจากการทดลองบทเรียนคอมพิวเตอร์มัลติมีเดีย เรื่องการดำรงชีวิตของพืช สำหรับนักเรียนช่วงชั้นที่ 2 (ชั้นประถมศึกษาปีที่ 4) ครั้งที่ 1 จากกลุ่มตัวอย่างจำนวน 3 คน มีจุดมุ่งหมายเพื่อทำการตรวจสอบหาข้อบกพร่องในด้านต่างๆ ของบทเรียนคอมพิวเตอร์มัลติมีเดีย โดยให้ผู้เรียนซึ่งไม่เคยเรียนเนื้อหานี้มาก่อน ในการทดลองครั้งที่ 1 พบว่า ผู้เรียนสามารถเรียนรู้และมีความสนใจในบทเรียนอยู่ในระดับดี แต่ได้พบข้อบกพร่องที่ควรปรับปรุงดังนี้

- ปรับความเร็วของการเปลี่ยนหน้าข้อมูลให้เร็วขึ้น
- เพิ่มคำอธิบายของภาพประกอบให้ชัดเจนยิ่งขึ้น
- ปรับขนาดและสีของตัวอักษรให้ชัดเจนยิ่งขึ้น
- ปรับขนาดของภาพประกอบให้ชัดเจนยิ่งขึ้น

จากข้อบกพร่องที่ค้นพบ ผู้วิจัยได้ปรับปรุงบทเรียนคอมพิวเตอร์มัลติมีเดียจากข้อบกพร่องแต่ละรายข้อเรียบร้อยแล้ว และได้นำบทเรียนคอมพิวเตอร์มัลติมีเดียไปทดลองในครั้งที่ 2 ต่อไป

การทดลองครั้งที่ 2

ผลจากการทดลองบทเรียนคอมพิวเตอร์มัลติมีเดีย เรื่องการดำรงชีวิตของพืช สำหรับนักเรียนช่วงชั้นที่ 2 (ชั้นประถมศึกษาปีที่ 4) ครั้งที่ 2 จากกลุ่มตัวอย่างจำนวน 15 คน เพื่อหาแนวโน้มของประสิทธิภาพและข้อบกพร่อง ของบทเรียนคอมพิวเตอร์มัลติมีเดีย ในด้านต่างๆ ได้ผลการทดลองดังตาราง 4

ตาราง 4 ผลการทดลองบทเรียนคอมพิวเตอร์มัลติมีเดีย เรื่องการดำรงชีวิตของพืช สำหรับนักเรียนช่วงชั้นที่ 2 (ชั้นประถมศึกษาปีที่ 4) ครั้งที่ 2

| รายการ | แบบฝึกหัดระหว่างเรียน | | | แบบทดสอบหลังเรียน | | | E ₁ / E ₂ |
|-------------|-----------------------|--------------|----------------|-------------------|--------------|----------------|---------------------------------|
| | A | M | E ₁ | B | M | E ₂ | |
| เรื่องที่ 1 | 10 | 8.53 | 85.33 | 10 | 8.40 | 84.00 | 85.33/84.00 |
| เรื่องที่ 2 | 10 | 8.26 | 82.67 | 10 | 8.60 | 86.00 | 82.67/86.00 |
| เรื่องที่ 3 | 10 | 8.73 | 87.33 | 10 | 8.86 | 88.67 | 87.33/88.66 |
| รวม | 30 | 25.52 | 85.11 | 30 | 25.86 | 86.22 | 85.11/86.22 |

จากตาราง 4 ผลการทดลองหาแนวโน้มของประสิทธิภาพของบทเรียนคอมพิวเตอร์มัลติมีเดีย เรื่องการดำรงชีวิตของพืช สำหรับนักเรียนช่วงชั้นที่ 2 (ชั้นประถมศึกษาปีที่ 4) โดยรวมเป็น 85.11/86.22 โดยเรื่องที่ 1 มีแนวโน้มประสิทธิภาพ 85.33/84.00 เรื่องที่ 2 เป็น 82.67/86.00 และเรื่องที่ 3 เป็น 87.33/88.66 ซึ่งมีเรื่องที่ 1 และเรื่องที่ 2 ที่มีแนวโน้มประสิทธิภาพของบทเรียนไม่เป็นไปตามเกณฑ์ที่กำหนด ซึ่งผู้วิจัยได้พบข้อบกพร่องของบทเรียน เช่น ภาพประกอบยังมี

จำนวนน้อยเกินไป การแบ่งคอลัมน์ในส่วนของเนื้อหายังไม่ชัดเจน จึงอาจทำให้ผลการทดลองของการหาแนวโน้มประสิทธิภาพของบทเรียนไม่เป็นไปตามเกณฑ์ที่กำหนด

ผู้วิจัยได้ทำการรวบรวมข้อบกพร่องต่างๆ ที่พบนำมาปรับปรุงแก้ไขให้ถูกต้องและเหมาะสม โดยเพิ่มภาพประกอบให้มากขึ้น แบ่งคอลัมน์ในส่วนของเนื้อหาให้ชัดเจนขึ้น เพื่อให้ผู้เรียนจะได้เข้าใจในเนื้อหาได้ง่ายขึ้น หลังจากแก้ไขปรับปรุงเรียบร้อยแล้วจึงนำไปทดลองครั้งที่ 3 ต่อไป

การทดลองครั้งที่ 3

นำบทเรียนคอมพิวเตอร์มัลติมีเดียที่ได้รับการปรับปรุงข้อบกพร่องแล้วไปทดลองครั้งที่ 3 เพื่อหาประสิทธิภาพของบทเรียนคอมพิวเตอร์มัลติมีเดีย ตามเกณฑ์ 85/85 ทดลองกับกลุ่มตัวอย่าง 30 คน นำคะแนนที่ได้ไปหาประสิทธิภาพของบทเรียนคอมพิวเตอร์มัลติมีเดีย ซึ่งได้ผลการทดลองดังตาราง 5

ตาราง 5 ผลการทดลองบทเรียนคอมพิวเตอร์มัลติมีเดีย เรื่องการดำรงชีวิตของพืช สำหรับนักเรียน
ช่วงชั้นที่ 2 (ชั้นประถมศึกษาปีที่ 4) ครั้งที่ 3

| รายการ | แบบฝึกหัดระหว่างเรียน | | | แบบทดสอบหลังเรียน | | | E ₁ / E ₂ |
|-------------|-----------------------|--------------|----------------|-------------------|--------------|----------------|---------------------------------|
| | A | M | E ₁ | B | M | E ₂ | |
| เรื่องที่ 1 | 10 | 8.83 | 88.33 | 10 | 8.53 | 85.33 | 88.33/85.33 |
| เรื่องที่ 2 | 10 | 8.63 | 86.33 | 10 | 8.56 | 85.67 | 86.33/85.67 |
| เรื่องที่ 3 | 10 | 8.56 | 85.67 | 10 | 8.86 | 86.56 | 85.67/88.67 |
| รวม | 30 | 26.02 | 86.77 | 30 | 25.95 | 85.85 | 86.77/85.85 |

จากตาราง 5 ผลการทดลองหาประสิทธิภาพของบทเรียนคอมพิวเตอร์มัลติมีเดีย เรื่องการดำรงชีวิตของพืช สำหรับนักเรียนช่วงชั้นที่ 2 (ชั้นประถมศึกษาปีที่ 4) โดยรวมเป็น 86.77/85.85 โดยเรื่องที่ 1 มีประสิทธิภาพ 88.33/85.33 เรื่องที่ 2 เป็น 86.33/85.67 และเรื่องที่ 3 เป็น 85.67/88.67 ซึ่งบทเรียนในคอมพิวเตอร์มัลติมีเดียทุกเรื่องมีประสิทธิภาพเป็นไปตามเกณฑ์ที่กำหนดไว้

บทที่ 5

สรุป อภิปรายผล และข้อเสนอแนะ

การพัฒนาบทเรียนคอมพิวเตอร์มัลติมีเดีย เรื่องการดำรงชีวิตของพืช สำหรับนักเรียนช่วงชั้นที่ 2 (ชั้นประถมศึกษาปีที่ 4) โดยมุ่งพัฒนาบทเรียนคอมพิวเตอร์มัลติมีเดีย ซึ่งสามารถสรุปผลอภิปราย และข้อเสนอแนะ ดังนี้

ความมุ่งหมายของการวิจัย

เพื่อพัฒนาบทเรียนคอมพิวเตอร์มัลติมีเดีย เรื่องการดำรงชีวิตของพืช สำหรับนักเรียนช่วงชั้นที่ 2 ชั้นประถมศึกษาปีที่ 4 ให้มีประสิทธิภาพตามเกณฑ์ 85/85

ความสำคัญของการวิจัย

1. ได้บทเรียนคอมพิวเตอร์มัลติมีเดีย เรื่องการดำรงชีวิตของพืช สำหรับนักเรียนช่วงชั้นที่ 2 ชั้นประถมศึกษาปีที่ 4 ที่มีประสิทธิภาพตามเกณฑ์ 85/85

2. เพื่อเป็นแนวทางสำหรับพัฒนาบทเรียนคอมพิวเตอร์มัลติมีเดียในเนื้อหาวิชาอื่น ๆ ต่อไป

ขอบเขตของการวิจัย

ประชากร

ประชากร คือ นักเรียนช่วงชั้นที่ 2 ชั้นประถมศึกษาปีที่ 4 โรงเรียนพญาไท จังหวัดกรุงเทพมหานคร ที่กำลังศึกษาในภาคเรียนที่ 2 ปีการศึกษา 2552 จำนวน 3 ห้องเรียน รวม 129 คน

กลุ่มตัวอย่าง

กลุ่มตัวอย่างในการศึกษาครั้งนี้ ได้แก่ นักเรียนช่วงชั้นที่ 2 ชั้นประถมศึกษาปีที่ 4 โรงเรียนพญาไท จังหวัดกรุงเทพมหานคร ซึ่งกำลังศึกษาใน ภาคเรียนที่ 2 ปีการศึกษา 2552 จำนวน 48 คน โดยใช้วิธีการสุ่มแบบหลายขั้นตอน (Multistage random sampling)

เครื่องมือที่ใช้ในการวิจัย

1. บทเรียนคอมพิวเตอร์มัลติมีเดีย เรื่องการดำรงชีวิตของพืช
2. แบบทดสอบวัดผลสัมฤทธิ์ทางการเรียนจากคอมพิวเตอร์มัลติมีเดีย
3. แบบประเมินคุณภาพบทเรียนคอมพิวเตอร์มัลติมีเดีย

การดำเนินการหาประสิทธิภาพของบทเรียนคอมพิวเตอร์มัลติมีเดีย

ผู้วิจัยได้ดำเนินการตามขั้นตอนดังนี้

การทดลองครั้งที่ 1 เป็นการทดลองเพื่อหาข้อบกพร่องของบทเรียนคอมพิวเตอร์มัลติมีเดียกับกลุ่มตัวอย่างจำนวน 3 คน โดยให้ศึกษาบทเรียนที่สร้างขึ้น ซึ่งกำหนดให้นักเรียน 1 คน ต่อ คอมพิวเตอร์ 1 เครื่อง เพื่อตรวจสอบข้อบกพร่องต่างๆ โดยการสังเกตและสัมภาษณ์ผู้เรียน แล้วนำมาปรับปรุงแก้ไขข้อบกพร่องของบทเรียนต่อไป

การทดลองครั้งที่ 2 นำบทเรียนที่ได้รับการปรับปรุงแก้ไขจากการทดลองครั้งที่ 1 มาทดลองเพื่อหาประสิทธิภาพของบทเรียนคอมพิวเตอร์มัลติมีเดียและหาข้อบกพร่องของบทเรียนในด้านต่าง ๆ กับกลุ่มตัวอย่างจำนวน 15 คน โดยให้ศึกษาบทเรียนที่สร้างขึ้น ซึ่งกำหนดให้นักเรียน 1 คน ต่อ คอมพิวเตอร์ 1 เครื่อง เพื่อนำผลคะแนนที่ได้จากการทำแบบฝึกหัดระหว่างเรียนและแบบทดสอบหลังเรียนมาวิเคราะห์หาแนวโน้มของประสิทธิภาพ และปรับปรุงบทเรียนให้มีความสมบูรณ์มากขึ้น

การทดลองครั้งที่ 3 นำบทเรียนที่ได้รับการปรับปรุงแก้ไขจากการทดลองครั้งที่ 2 มาทดลองกับกลุ่มตัวอย่างจำนวน 30 คน โดยให้ศึกษาบทเรียนที่สร้างขึ้นซึ่งกำหนดให้นักเรียน 1 คน ต่อ คอมพิวเตอร์ 1 เครื่อง เพื่อนำผลที่ได้จากการทำแบบฝึกหัดระหว่างเรียนและแบบทดสอบหลังเรียนมาตรวจสอบหาประสิทธิภาพของบทเรียนคอมพิวเตอร์มัลติมีเดียตามเกณฑ์ที่กำหนด 85/85

สรุปผลการวิจัย

จากการดำเนินการวิจัยสามารถสรุปผลการวิจัยได้ดังนี้

1. ได้บทเรียนคอมพิวเตอร์มัลติมีเดียวิชาวิทยาศาสตร์ เรื่องการดำรงชีวิตของพืช สำหรับนักเรียนช่วงชั้นที่ 2 (ชั้นประถมศึกษาปีที่ 4) มีเนื้อหาทั้งหมด 3 เรื่อง ได้แก่ เรื่องที่ 1 โครงสร้างของพืช เรื่องที่ 2 พืชเจริญเติบโตและการสร้างอาหารของพืช และเรื่องที่ 3 วัฏจักรชีวิตของพืชดอกและการตอบสนองของพืช

2. ผลการประเมินคุณภาพของบทเรียนคอมพิวเตอร์มัลติมีเดีย เรื่องการดำรงชีวิตของพืช สำหรับนักเรียนช่วงชั้นที่ 2 (ชั้นประถมศึกษาปีที่ 4) ของผู้เชี่ยวชาญด้านเนื้อหา พบว่าบทเรียนมีคุณภาพอยู่ในระดับดีมาก และผลการประเมินคุณภาพของผู้เชี่ยวชาญด้านเทคโนโลยีทางการศึกษา พบว่าบทเรียนมีคุณภาพอยู่ในระดับดี

3. ผลการตรวจสอบประสิทธิภาพของบทเรียนคอมพิวเตอร์มัลติมีเดีย พบว่าบทเรียนรวมทั้ง 3 เรื่องมีประสิทธิภาพ 86.77/85.85 โดยเรื่องที่ 1 เป็น 88.33/85.33 เรื่องที่ 2 เป็น 86.33/85.67 และเรื่องที่ 3 เป็น 85.67/88.67 ซึ่งเป็นไปตามเกณฑ์ที่กำหนดไว้

อภิปรายผล

จากผลการวิจัยเพื่อการพัฒนาบทเรียนคอมพิวเตอร์มัลติมีเดีย เรื่องการดำรงชีวิตของพืช สำหรับนักเรียนช่วงชั้นที่ 2 พบว่าประสิทธิภาพของบทเรียนเป็น 85.22/86.56 ซึ่งเป็นไปตามเกณฑ์ที่กำหนด ผู้เชี่ยวชาญด้านเนื้อหาเห็นความเห็นว่าบทเรียนมีคุณภาพด้านเนื้อหาอยู่ในระดับดีมาก และผู้เชี่ยวชาญด้านเทคโนโลยีการศึกษามีความเห็นว่าบทเรียนมีคุณภาพด้านเทคโนโลยีการศึกษาอยู่ในระดับดี ซึ่งสามารถอภิปรายผลได้ดังนี้

1. จากการหาประสิทธิภาพของบทเรียนคอมพิวเตอร์มัลติมีเดีย จะเห็นได้ว่าบทเรียนมีประสิทธิภาพเป็นไปตามเกณฑ์ที่กำหนด 85/85 อาจเป็นผลสืบเนื่องมาจากบทเรียนคอมพิวเตอร์มัลติมีเดียที่สร้างขึ้นได้พัฒนาอย่างเป็นระบบ อีกทั้งยังได้ผ่านการตรวจสอบคุณภาพจากผู้เชี่ยวชาญทางด้านเนื้อหา และผู้เชี่ยวชาญทางด้านสื่อเทคโนโลยีทางการศึกษา มีการแก้ไขปรับปรุง และหาประสิทธิภาพของบทเรียน เพื่อให้ได้สื่อการเรียนการสอนที่มีคุณภาพไว้ใช้เป็นสื่อการเรียนรู้ โดยที่ผู้เรียนสามารถเรียนได้ด้วยตนเอง หากยังไม่เข้าใจส่วนใด ก็สามารถเข้าไปศึกษาบททวนได้ตามต้องการ ทำให้นักเรียนสนใจที่จะเรียนรู้

2. จากการสังเกตพฤติกรรมของผู้เรียน พบว่าผู้เรียนให้ความสนใจกับการเรียนด้วยบทเรียนคอมพิวเตอร์มัลติมีเดีย มีความกระตือรือร้น ตั้งใจ สังเกตได้ว่าผู้เรียนชื่นชอบกับการโต้ตอบ และการควบคุมบทเรียนด้วยตนเอง เนื่องจากบทเรียนคอมพิวเตอร์มัลติมีเดียเป็นสื่อที่มีทั้งภาพนิ่ง ภาพเคลื่อนไหว เสียงบรรยาย มีการเสริมแรง และให้ข้อมูลย้อนกลับแก่ผู้เรียนทันที นอกจากนี้ผู้เรียนยังสามารถฝึกทักษะหรือทบทวนได้ตลอดเวลาตามความต้องการจนกว่าจะเข้าใจบทเรียน

3. บทเรียนคอมพิวเตอร์มัลติมีเดีย เป็นบทเรียนเรียนด้วยตนเอง ที่สอดคล้องกับทฤษฎีความแตกต่างระหว่างบุคคล ซึ่งผู้เรียนแต่ละคนมีความสนใจ ความสามารถในการเรียนรู้ที่แตกต่างกัน ในการเรียนนี้ผู้เรียนสามารถทบทวนเนื้อหาได้ตลอดเวลา และสามารถโต้ตอบกับบทเรียนจากการทำแบบฝึกหัดระหว่างเรียนและแบบทดสอบวัดผลสัมฤทธิ์ทางการเรียน ผู้เรียนสามารถทราบผลคะแนนได้ทันที เป็นการเสริมแรงและทำให้ผู้เรียนเกิดความรู้สึกสนุกสนานกับการเรียน เกิดความรู้สึกในการมีส่วนร่วมในกิจกรรมการเรียนการสอน ซึ่งทำให้ผู้เรียนมีประสิทธิภาพในการเรียนรู้สูงขึ้นและยังพบว่าบทเรียนคอมพิวเตอร์มัลติมีเดียนี้ช่วยทำให้ผู้เรียนเกิดความสนใจและกระตือรือร้นอยากที่จะเรียนเพิ่มมากขึ้น

4. จากการหาประสิทธิภาพของบทเรียนคอมพิวเตอร์มัลติมีเดียในครั้งที่ 2 พบว่าบทเรียนรวมทั้ง 3 เรื่อง มีแนวโน้มของประสิทธิภาพ 85.11/86.22 โดยเรื่องที่ 1 เป็น 85.33/84.00 เรื่องที่ 2 เป็น 82.67/86.00 และเรื่องที่ 3 เป็น 87.33/88.66 โดยรวมไม่ต่ำกว่าเกณฑ์จะมีแค่เรื่องที่ 2 ที่ E_1 ต่ำกว่าเกณฑ์ที่กำหนด 85/85 เพียงเล็กน้อย ซึ่งผู้วิจัยได้พบข้อบกพร่องของบทเรียนจึงได้ทำการปรับปรุง โดยเพิ่มภาพประกอบให้มากขึ้น แบ่งคอลัมน์ในส่วนของเนื้อหาให้ชัดเจนขึ้น เพื่อผู้เรียนจะได้เข้าใจในเนื้อหาได้ง่ายขึ้น ภายหลังจากการปรับปรุงบทเรียนแล้วได้นำมาหาประสิทธิภาพในครั้งที่ 3 พบว่าบทเรียนรวมทั้ง 3 เรื่อง มีประสิทธิภาพ 86.77/85.85 โดยเรื่องที่ 1 เป็น 88.33/85.33 เรื่องที่

2 เป็น 86.33/85.67 และเรื่องที่ 3 เป็น 85.67/88.67 ซึ่งเป็นไปตามเกณฑ์ที่กำหนดไว้ เป็นผลมาจากการปรับปรุงแก้ไขข้อบกพร่องต่างๆ ที่ได้ข้อมูลจากการทดลองครั้งที่ 2 ทำให้บทเรียนคอมพิวเตอร์มัลติมีเดียใช้ได้สะดวกและน่าสนใจยิ่งขึ้น ทำให้ประสิทธิภาพของบทเรียนคอมพิวเตอร์มัลติมีเดียที่พัฒนาขึ้นในครั้งนี้มีประสิทธิภาพตามเกณฑ์ที่กำหนดไว้

ข้อเสนอแนะ

จากการวิจัยในครั้งนี้ ผู้วิจัยมีข้อเสนอแนะอันอาจจะเป็นประโยชน์ต่อผู้เกี่ยวข้องดังนี้
ข้อเสนอแนะทั่วไป

1. นักเรียนสามารถนำบทเรียน เรื่อง การดำรงชีวิตของพืช สำหรับนักเรียนช่วงชั้นที่ 2 ไปใช้ในการเรียนรู้ด้วยตนเอง เพื่อเป็นการหาความรู้เพิ่มเติมหรือทบทวนความรู้ในเรื่องดังกล่าว
2. ควรศึกษาหลักการออกแบบและจิตวิทยาการรับรู้ของบุคคล ก่อนผลิตชิ้นงาน เพราะจะเป็นส่วนสำคัญ ที่ทำให้บทเรียนที่สร้างขึ้นมีความน่าสนใจ และทำให้บทเรียนมีประสิทธิภาพสูงยิ่งขึ้น
3. ควรมีการสนับสนุนให้มีการใช้บทเรียนคอมพิวเตอร์มัลติมีเดียกับนักเรียนช่วงชั้นต่างๆ เพิ่มขึ้น เพื่อเป็นการส่งเสริมให้นักเรียนรู้จักการเรียนรู้ได้ด้วยตัวเอง

ข้อเสนอแนะสำหรับการวิจัยครั้งต่อไป

1. ควรมีการพัฒนาบทเรียนคอมพิวเตอร์มัลติมีเดียในเนื้อหาวิชาอื่นๆ ต่อไป
2. ควรมีการพัฒนาบทเรียนมัลติมีเดียผ่านทางระบบเครือข่ายอินเทอร์เน็ตในสาขาวิชาที่หลากหลาย

บรรณานุกรม

บรรณานุกรม

- กรมวิชาการ. (2544). **หลักสูตรการศึกษาขั้นพื้นฐาน พุทธศักราช 2544**. กรุงเทพฯ: โรงพิมพ์
คุรุสภาลาดพร้าว.
- กรมวิชาการ.กระทรวงศึกษาธิการ. (2544). **สาระและมาตรฐานการเรียนรู้ กลุ่มสาระการเรียนรู้
วิทยาศาสตร์**. กรุงเทพฯ: โรงพิมพ์องค์การรับส่งสินค้าและพัสดุภัณฑ์.
- กฤษฎา ดาวกระจาย. (2548). **การพัฒนาบทเรียนคอมพิวเตอร์มัลติมีเดีย วิชาการผลิตวัสดุ
กราฟฟิก เรื่องการประดิษฐ์ตัวอักษร สำหรับนักศึกษาปริญญาตรีมหาวิทยาลัย
ราชภัฏ. ปรินิพนธ์ กศ.ม. (เทคโนโลยีทางการศึกษา)**. กรุงเทพฯ: บัณฑิตวิทยาลัย
มหาวิทยาลัยศรีนครินทรวิโรฒ. ถ่ายเอกสาร.
- จันทร์ฉาย คุมพล. (2547). **การพัฒนาบทเรียนคอมพิวเตอร์มัลติมีเดีย เรื่อง วันสำคัญและ
ประเพณีปฏิบัติ สำหรับนักเรียนช่วงชั้นที่ 2**. สารนิพนธ์ กศ.ม. (เทคโนโลยีการศึกษา).
กรุงเทพฯ: บัณฑิตวิทยาลัย มหาวิทยาลัยศรีนครินทรวิโรฒ. ถ่ายเอกสาร.
- ชัญชิตา อมรรนิตย์. (2546). **การพัฒนาบทเรียนคอมพิวเตอร์มัลติมีเดีย วิชาวิทยาศาสตร์
เรื่องโลกและการเปลี่ยนแปลง สำหรับชั้นมัธยมศึกษาปีที่ 2**. ปรินิพนธ์ กศ.ม.
(เทคโนโลยีทางการศึกษา). กรุงเทพฯ: บัณฑิตวิทยาลัย มหาวิทยาลัยศรีนครินทรวิโรฒ.
ถ่ายเอกสาร.
- ไชยยศ เรื่องสุวรรณ. (2526). **เทคโนโลยีทางการศึกษา:หลักและแนวปฏิบัติ**. กรุงเทพฯ:
วัฒนาพานิช.
- ถนอมพร เลหาจรัสแสง. (2541). **คอมพิวเตอร์ช่วยสอน**. กรุงเทพฯ: ภาควิชาโสตทัศนศึกษา
คณะครุศาสตร์ จุฬาลงกรณ์มหาวิทยาลัย.
- ทวีศักดิ์ กาญจนสุวรรณ. (2546). **Multimedia ฉบับพื้นฐาน**. กรุงเทพฯ: เคทีพี คอมพ์ แอนด์
คอนซัลท์.
- ทองแท่ง ทองลี้ม. (2541). **การสร้างบทเรียนคอมพิวเตอร์สื่อปฏิสัมพันธ์ วิชาเทคนิคก่อสร้าง 1
เรื่องโครงสร้างหลังคา ตามหลักสูตรวิทยาลัยครู ฉบับปรับปรุง พุทธศักราช 2536**.
ปรินิพนธ์ กศ.ม. (อุตสาหกรรมศึกษา). กรุงเทพฯ: บัณฑิตวิทยาลัย มหาวิทยาลัย
ศรีนครินทรวิโรฒ. ถ่ายเอกสาร.
- ธนะพัฒน์ ถึงสุข; และชเนนทร์ สุขวารี. (2538). **เปิดโลกมัลติมีเดีย**. กรุงเทพฯ: นำอักษรการพิมพ์.
- หงษ์ วรรณวหะ. (2535). **คอมพิวเตอร์ช่วยในการเรียนการสอน**. กรุงเทพฯ: มหาวิทยาลัย
รามคำแหง. ถ่ายเอกสาร.

- นิพนธ์ สุขปริตี. (2530, มิถุนายน). คอมพิวเตอร์และพฤติกรรมการเรียนการสอน. ส.ค.พ.ท. คอมพิวเตอร์ 15,78: 24-28.
- บุปผชาติ ทัพพิกรณ์. (2538, กรกฎาคม - กันยายน). มัลติมีเดียปฏิสัมพันธ์. ใน สสวท. 23(90): 25 - 35.
- พฤษี ศิริบรรณพิทักษ์. (2531, เมษายน-พฤษภาคม). การวิจัยและพัฒนาการศึกษา. รวมบทความที่เกี่ยวกับการวิจัยทางการศึกษา. เล่ม 2. 11(4): 21-25.
- พัชรี พลางค์. (2526, กันยายน). การเรียนรู้ด้วยตนเอง. วารสารรามคำแหง 9 (ฉบับพิเศษ "พัฒนาบุคลากร"). 82-91.
- ยีน ภู่วรรณ. (2538, มิถุนายน-กรกฎาคม). เทคโนโลยีมัลติมีเดีย. ส่งเสริมเทคโนโลยี. 22(121): 159.
- รักศักดิ์ เลิศคงคาทิพย์. (2544). การพัฒนาบทเรียนคอมพิวเตอร์มัลติมีเดีย เรื่อง ป่าชายเลน สำหรับนักศึกษาปริญญาตรี. ปรินญาณิพนธ์ กศ.ม. (เทคโนโลยีการศึกษา). กรุงเทพฯ: บัณฑิตวิทยาลัย มหาวิทยาลัยศรีนครินทรวิโรฒ. ถ่ายเอกสาร.
- รังสรรค์ ต้นสุขี. (2547). การพัฒนาบทเรียนคอมพิวเตอร์มัลติมีเดีย เรื่องโลกและดวงจันทร์ สำหรับนักเรียนช่วงชั้นที่ 4. ปรินญาณิพนธ์ กศ.ม. (เทคโนโลยีทางการศึกษา). กรุงเทพฯ: บัณฑิตวิทยาลัย มหาวิทยาลัยศรีนครินทรวิโรฒ. ถ่ายเอกสาร.
- รุ่ง แก้วแดง. (2542, มกราคม-เมษายน). การศึกษาไทยปี ค.ศ. 2000. สุขุทัยธรรมมาธิราช. 12(1): 36-39.
- ล้วน สายยศ; และอังคณา สายยศ. (2538). หลักการวิจัยทางการศึกษา. พิมพ์ครั้งที่ 3. กรุงเทพฯ: ศึกษาพร.
- (2538). เทคนิคการวิจัยทางการศึกษา. พิมพ์ครั้งที่ 5. กรุงเทพฯ: ภาควิชาการวัดผล และวิจัยทางการศึกษา มหาวิทยาลัยศรีนครินทรวิโรฒ.
- วัชรีย์ บุรณสิงห์. (2526). การสอนคณิตศาสตร์ตามความแตกต่างระหว่างบุคคล. เอกสารการสอน ชุดวิชาการการสอนคณิตศาสตร์. กรุงเทพฯ: สุขุทัยธรรมมาธิราช.
- วิภาดา วัฒนนามกุล. (2549). ทำไม อย่างไร กับการเรียนรู้ด้วยตนเอง (Self-directed Learning). ภาควิชาการมัธยมศึกษา คณะศึกษาศาสตร์ มหาวิทยาลัยขอนแก่น. สืบค้นเมื่อ 4 มกราคม 2553, จาก <http://secondary.kku.ac.th/sec4/sdl.htm>
- วิลัย องค์กรนะสุข. (2543). การพัฒนาบทเรียนคอมพิวเตอร์มัลติมีเดีย เรื่อง การผลิตรายการโทรทัศน์. สารนิพนธ์ กศ.ม. (เทคโนโลยีการศึกษา). กรุงเทพฯ: บัณฑิตวิทยาลัย มหาวิทยาลัยศรีนครินทรวิโรฒ. ถ่ายเอกสาร.
- วิระ ไทยพานิช. (2529). 57 วิธีสอน. กรุงเทพฯ: คณะศึกษาศาสตร์ มหาวิทยาลัยเกษตรศาสตร์.

- ศิริรัตน์ วงศ์ศิริ; และรักช่อน รัตน์วิจิตติเวช. (2546). หนังสือเรียนสาระการเรียนรู้พื้นฐาน
กลุ่มสาระการเรียนรู้วิทยาศาสตร์ ชั้นประถมศึกษาปีที่ 4. พิมพ์ครั้งที่ 2. กรุงเทพฯ:
 สำนักพิมพ์อักษรเจริญทัศน์.
- สถาพร สาธุการ. (2540). การพัฒนาและการประยุกต์ใช้คอมพิวเตอร์มัลติมีเดียทางการศึกษา.
ทับแก้ว. หน้า 109-120. นครปฐม: คณะศึกษาศาสตร์ มหาวิทยาลัยศิลปากร วิทยาเขต
 พระราชวังสนามจันทร์.
- (2549). การพัฒนาและประยุกต์ใช้คอมพิวเตอร์มัลติมีเดียทางการศึกษา. สืบค้น
 เมื่อ 10 สิงหาคม 2549, จาก <http://www.thapra.lib.su.ac.th/av/work5.htm>.
- สมบัติ สุวรรณพิทักษ์. (2524). **แบบเรียนด้วยตนเอง.** สงขลา: โรงพิมพ์ศูนย์การศึกษานอก
 โรงเรียนภาคใต้.
- สำอาน มั่งคั่ง. (2545). การพัฒนาบทเรียนคอมพิวเตอร์มัลติมีเดีย เรื่องจำนวนสำหรับ
เด็กปฐมวัย. สารนิพนธ์ กศ.ม. (เทคโนโลยีการศึกษา). กรุงเทพฯ: บัณฑิตวิทยาลัย
 มหาวิทยาลัยศรีนครินทรวิโรฒ.
- สุกรี รอดโพธิ์ทอง. (2535). การออกแบบบทเรียนคอมพิวเตอร์ช่วยสอน. **วารสารรามคำแหง.**
 15(3): 10-15.
- เสาวดี คล้ายโสม. (2545). การพัฒนาบทเรียนคอมพิวเตอร์มัลติมีเดีย เรื่อง **Present Simple
 Tense วิชาภาษาอังกฤษ สำหรับนักเรียนชั้นมัธยมศึกษาปีที่ 1.** ปริญญาโท กศ.ม.
 (เทคโนโลยีการศึกษา). กรุงเทพฯ: บัณฑิตวิทยาลัย มหาวิทยาลัยศรีนครินทรวิโรฒ.
 ถ่ายเอกสาร.
- เสาวณีย์ สิกขาบัณฑิต. (2528). **เทคโนโลยีการศึกษา.** กรุงเทพฯ: สถาบันเทคโนโลยีพระจอมเกล้า
 พระนครเหนือ.
- อมรพรรณ เฟื่องทอง. (2545). การพัฒนาบทเรียนคอมพิวเตอร์มัลติมีเดีย เรื่อง **โครงสร้างของ
 ร่างกาย วิชา กายวิภาค 1 สำหรับนักศึกษาหลักสูตรศิลปกรรม ระดับประกาศนียบัตร
 วิชาชีพชั้นสูง.** ปริญญาโท กศ.ม. (เทคโนโลยีการศึกษา). กรุงเทพฯ: บัณฑิตวิทยาลัย
 มหาวิทยาลัยศรีนครินทรวิโรฒ. ถ่ายเอกสาร.
- เอกวิทย์ แก้วประดิษฐ์. (2545). **เทคโนโลยีทางการศึกษา : หลักการและแนวคิดสู่ปฏิบัติ.**
 พิมพ์ครั้งที่ 1. สงขลา: ภาควิชาเทคโนโลยีและสื่อสารการศึกษา คณะศึกษาศาสตร์
 มหาวิทยาลัยทักษิณ.
- Borg, Walter R.; & Gall, Meredith D. (1989). **Educational Research : an Introduction.**
 5th ed. New York: Longman.
- Delo Dirk. (1997). **Using Multimedia Technology to Integrate the Teaching of High
 School Mathematics.** Columbia University.

- Gagne, R. M.; & Briggs, L. J. (1974). **Principles of Instructional Design**. New York: Holt, Reinhart and Winston.
- Gay L.R.(1976). **Educational Research Competencies for Analysis and Application**. New York: Merrill Publishing Company.
- Hall, T. (1996). **Utilizing Multimedia Toolbook 3.0**. USA: Boyd & Fraser.
- Hordy, Donald R.; & Jost L. Karen. (1996). **The Use of Music in the Instructional Design of Multimedia, ERIC Document Reproduction Service NO.ED397797**.
- Knowle, Malcolm S. (1975). **Self – directed learning: A Guide for Learner and Teachers**. Chicago:Association Press.
- Lachs Vivi. (2000). **Making Multimedia in The Classroom: A Teacher's Guide**. London & New York: Routledge Falmer.
- Salinas, Fidel Michael, Jr. (2001, August). Comparative learning methods of cognitive computer-based training with and without multimedia blending. **Digital Dissertation Abstracts International**. DAI-A 62/02: 540.
- Vaughan, Tay (1993). **Multimedia Making It Work**. New York: McGraw-Hill.
- Yeoh, Kok Cheow. (2002, April). A study on the influences of computer usage on idea formation in graphic design students. **Digital Dissertation Abstracts International**. DAI-A 63/10: 3402.

ภาคผนวก

ภาคผนวก ก

รายชื่อผู้เชี่ยวชาญตรวจสอบเครื่องมือ

รายชื่อผู้เชี่ยวชาญตรวจสอบเครื่องมือ

ผู้เชี่ยวชาญด้านเนื้อหา

1. ครูสุกัญญา แพรขาว
โรงเรียนพญาไท
2. ครูวัชรินทร์ จิระชาติ
โรงเรียนราชวินิต มัชยม
3. ครูศรinya พิพัฒน์วัฒนา
โรงเรียนราชวินิต มัชยม

ผู้เชี่ยวชาญด้านสื่อคอมพิวเตอร์มัลติมีเดีย

1. รองศาสตราจารย์จنگล แก่นเพิ่ม
อาจารย์ภาควิชาเทคโนโลยีการศึกษา มหาวิทยาลัยเกษตรศาสตร์
2. ผู้ช่วยศาสตราจารย์อลิศรา เจริญวานิช
อาจารย์ภาควิชาเทคโนโลยีการศึกษา มหาวิทยาลัยศรีนครินทรวิโรฒ
3. ครูอภิชาติ ชูเกียรติ
หัวหน้างานพัฒนาสื่อและเทคโนโลยี โรงเรียนบดินทรเดชา (สิงห์ สิงหเสนี) ๒

ภาคผนวก ข

**แบบประเมินบทเรียนคอมพิวเตอร์มัลติมีเดีย
เรื่องการดำรงชีวิตของพืช สำหรับนักเรียนช่วงชั้นที่ 2**

แบบประเมินคุณภาพบทเรียนคอมพิวเตอร์มัลติมีเดีย สำหรับผู้เชี่ยวชาญด้านเนื้อหา
เรื่อง การดำรงชีวิตของพืช

คำชี้แจง แบบประเมินชุดนี้แบ่งออกเป็น 3 ตอน

- ตอนที่ 1 ข้อมูลทั่วไปของผู้เชี่ยวชาญ
- ตอนที่ 2 ความคิดเห็นของผู้เชี่ยวชาญในการประเมินคุณภาพด้านเนื้อหา
- ตอนที่ 3 ข้อเสนอแนะ

ตอนที่ 1 ข้อมูลทั่วไปของผู้เชี่ยวชาญ

- 1. ชื่อผู้เชี่ยวชาญ.....
- 3. สังกัด.....
- 4. สถานที่ทำงาน.....

ตอนที่ 2 ความคิดเห็นของผู้เชี่ยวชาญในการประเมินคุณภาพด้านเนื้อหา

- 1. กรุณาทำเครื่องหมาย ลงในช่องการประเมิน 5 ระดับ ตามความคิดเห็นของท่าน หลังจากตรวจสอบเนื้อหาของบทเรียนคอมพิวเตอร์มัลติมีเดีย เรื่อง การดำรงชีวิตของพืช แล้ว
- 2. ในแต่ละช่องการประเมินได้กำหนดค่าระดับคะแนนไว้ ดังนี้

| | |
|-----------|---------------------------------|
| 5 หมายถึง | ผลการประเมินในระดับดีมาก |
| 4 หมายถึง | ผลการประเมินในระดับดี |
| 3 หมายถึง | ผลการประเมินในระดับพอใช้ |
| 2 หมายถึง | ผลการประเมินในระดับต้องปรับปรุง |
| 1 หมายถึง | ผลการประเมินในระดับใช้ไม่ได้ |

แบบประเมินคุณภาพบทเรียนคอมพิวเตอร์มัลติมีเดีย สำหรับผู้เชี่ยวชาญด้านเนื้อหา
เรื่อง การดำรงชีวิตของพืช

คำชี้แจง กรุณาทำเครื่องหมาย ลงในช่องตามความคิดเห็นของท่าน

| รายการประเมิน | ระดับความคิดเห็นของ ผู้เชี่ยวชาญ | | | | |
|--|-------------------------------------|---|---|---|---|
| | 5 | 4 | 3 | 2 | 1 |
| 1. เนื้อหาและการดำเนินเรื่อง | | | | | |
| 1.1 ความถูกต้องสมบูรณ์ของเนื้อหา | | | | | |
| 1.2 ความสอดคล้องระหว่างเนื้อหากับจุดมุ่งหมาย | | | | | |
| 1.3 ความเหมาะสมของปริมาณเนื้อหาในบทเรียนแต่ละเรื่อง | | | | | |
| 1.4 ความน่าสนใจในการดำเนินเรื่อง | | | | | |
| 2. ภาพและการใช้ภาษา | | | | | |
| 2.1 การใช้ไวยากรณ์ในการอธิบายเนื้อหา | | | | | |
| 2.2 ความสอดคล้องระหว่างเนื้อหากับภาพประกอบ | | | | | |
| 2.3 ความถูกต้องของภาพประกอบ | | | | | |
| 2.4 ความถูกต้องของการใช้ภาษา | | | | | |
| 3. แบบฝึกหัด/แบบทดสอบ | | | | | |
| 3.1 ความสอดคล้องระหว่างคำถามกับจุดมุ่งหมายที่คาดหวัง | | | | | |
| 3.2 ความชัดเจนของคำถาม | | | | | |
| 3.3 ความเหมาะสมของจำนวนแบบฝึกหัดและแบบทดสอบ | | | | | |
| 3.4 การนำเสนอการสรุปผลคะแนน | | | | | |

ตอนที่ 3 ข้อเสนอแนะ

.....

.....

.....

ลงชื่อ.....ผู้ประเมิน

(.....)

วันที่...../...../.....

**แบบประเมินคุณภาพบทเรียนคอมพิวเตอร์มัลติมีเดีย
สำหรับผู้เชี่ยวชาญด้านเทคโนโลยีทางการศึกษา เรื่อง การดำรงชีวิตของพืช**

คำชี้แจง แบบประเมินชุดนี้แบ่งออกเป็น 3 ตอน

- ตอนที่ 1 ข้อมูลทั่วไปของผู้เชี่ยวชาญ
- ตอนที่ 2 ความคิดเห็นของผู้เชี่ยวชาญในการประเมินคุณภาพด้านสื่อเทคโนโลยีการศึกษา
- ตอนที่ 3 ข้อเสนอแนะ

ตอนที่ 1 ข้อมูลทั่วไปของผู้เชี่ยวชาญ

- 5. ชื่อผู้เชี่ยวชาญ.....
- 6. ตำแหน่ง.....
- 7. สังกัด.....
- 8. สถานที่ทำงาน.....

ตอนที่ 2 ความคิดเห็นของผู้เชี่ยวชาญในการประเมินคุณภาพด้านสื่อ เทคโนโลยีการศึกษา

1. กรุณาทำเครื่องหมาย ลงในช่องการประเมิน 5 ระดับ ตามความคิดเห็นของท่าน หลังจากตรวจสอบบทเรียนคอมพิวเตอร์มัลติมีเดียเรื่อง การดำรงชีวิตของพืช แล้ว
2. ในแต่ละช่องการประเมินได้กำหนดค่าระดับคะแนนไว้ ดังนี้
 - 5 หมายถึง ผลการประเมินในระดับดีมาก
 - 4 หมายถึง ผลการประเมินในระดับดี
 - 3 หมายถึง ผลการประเมินในระดับพอใช้
 - 2 หมายถึง ผลการประเมินในระดับต้องปรับปรุง
 - 1 หมายถึง ผลการประเมินในระดับใช้ไม่ได้

แบบประเมินคุณภาพบทเรียนคอมพิวเตอร์มัลติมีเดีย
สำหรับผู้เชี่ยวชาญด้านเทคโนโลยีทางการศึกษา เรื่อง การดำรงชีวิตของพืช
คำชี้แจง กรุณาทำเครื่องหมาย ลงในช่องตามความคิดเห็นของท่าน

| รายการประเมิน | ระดับความคิดเห็น | | | | |
|--|------------------|---|---|---|---|
| | 5 | 4 | 3 | 2 | 1 |
| 1. ตัวอักษรและภาพ | | | | | |
| 1.1 รูปแบบตัวอักษรที่ใช้ในการนำเสนอ | | | | | |
| 1.2 ความเหมาะสมของการใช้สีตัวอักษร | | | | | |
| 1.3 ความเหมาะสมของการเลือกใช้สีพื้นหลังของบทเรียน | | | | | |
| 1.4 ความเหมาะสมของขนาดตัวอักษร | | | | | |
| 1.5 สีของภาพและกราฟิก | | | | | |
| 2. เสียงและการใช้ภาษา | | | | | |
| 2.1 ความชัดเจนของเสียงดนตรีที่ใช้ประกอบบทเรียน | | | | | |
| 2.2 ความน่าสนใจของเสียงดนตรีที่ใช้ประกอบบทเรียน | | | | | |
| 3. การออกแบบบทเรียนปฏิสัมพันธ์ | | | | | |
| 3.1 การควบคุมบทเรียน | | | | | |
| 3.2 ความน่าสนใจในการปฏิสัมพันธ์ระหว่างบทเรียนกับผู้เรียน | | | | | |
| 3.3 ความน่าสนใจในการนำเสนอบทเรียน | | | | | |
| 3.4 รูปแบบการสรุปผลคะแนน | | | | | |
| 3.5 การออกแบบและหน้าจอโดยรวม | | | | | |
| 4. ภาพประกอบ | | | | | |
| 4.1 ความชัดเจนของภาพที่ใช้ | | | | | |
| 4.2 ความน่าสนใจของภาพ | | | | | |
| 4.3 ขนาดของภาพที่ใช้ในการนำเสนอ | | | | | |
| 4.4 การสื่อความหมายของภาพที่ใช้ประกอบบทเรียน | | | | | |
| 4.5 ความสอดคล้องระหว่างภาพกับเนื้อหาของบทเรียน | | | | | |

ตอนที่ 3 ข้อเสนอแนะ

.....

ลงชื่อ.....ผู้ประเมิน

(.....)

วันที่...../...../.....

ภาคผนวก ค

**ตัวอย่างแบบทดสอบบทเรียนคอมพิวเตอร์มัลติมีเดีย
เรื่องการดำรงชีวิตของพืช สำหรับนักเรียนช่วงชั้นที่ 2**

แบบทดสอบ เรื่อง โครงสร้างของพืช

1. ใบไม้เปรียบได้กับห้องใดภายในบ้าน
 - ก. ห้องนอน
 - ข. ห้องน้ำ
 - ค. ห้องครัว
 - ง. ห้องนั่งเล่น
2. ส่วนใดของดอกทำหน้าที่ล่อแมลงให้มาผสมเกสร
 - ก. เกสรตัวผู้
 - ข. เกสรตัวเมีย
 - ค. กลีบเลี้ยง
 - ง. กลีบดอก
3. ส่วนประกอบใดของพืชที่ทำหน้าที่เปรียบได้กับท่อนำในบ้าน
 - ก. ราก
 - ข. ลำต้น
 - ค. ใบ
 - ง. ดอก
4. เมล็ดของพืชในข้อใดใช้เป็นอาหารได้
 - ก. ส้ม พุทรา ทูเรียน
 - ข. งา แดงโม ฟักทอง
 - ค. เงาะ ขนุน มะม่วง
 - ง. ทานตะวัน นุ่น มะละกอ
5. หลังจากการปฏิสนธิรังไข่จะเจริญเป็นอะไร
 - ก. ผล
 - ข. เมล็ด
 - ค. เปลือกหุ้มเมล็ด
 - ง. ต้นอ่อน
6. ข้อใดต่อไปนี้เป็นไม่ใช่ลำต้นใต้ดิน
 - ก. กระเทียม
 - ข. ฟักทอง
 - ค. ขิง
 - ง. เผือก

7. พืชมีดอกจะมีผลได้ต้องเกิดสิ่งใดก่อน
 - ก. การปฏิสนธิ
 - ข. การดูดซึมน้ำแร่ธาตุ
 - ค. การถ่ายละอองเรณู
 - ง. การสังเคราะห์ด้วยแสง
8. หลังจากการปฏิสนธิของพืชแล้ว ออวูล จะเจริญเติบโตเป็นส่วนใดของพืช
 - ก. เปลือก
 - ข. ผล
 - ค. เมล็ด
 - ง. ต้นอ่อน
9. ส่วนประกอบที่สำคัญของพืช คือ
 - ก. ลำต้น ราก ใบ
 - ข. ลำต้น ราก ใบ ดอก ผล
 - ค. ลำต้น ใบ ผล
 - ง. ผล ดอก ใบ ราก
10. ภายในเมล็ดจะมีสิ่งใดอยู่ภายใน
 - ก. ใบ
 - ข. ผล
 - ค. ราก
 - ง. ต้นอ่อน

แบบทดสอบ เรื่อง พืชเจริญเติบโต และการสร้างอาหารของพืช

1. การสังเคราะห์ด้วยแสงจะผลิตก๊าซชนิดใดออกมาด้วย
 - ก. คาร์บอนไดออกไซด์
 - ข. ออกซิเจน
 - ค. ไนโตรเจน
 - ง. คาร์บอนมอนอกไซด์
2. พืชสร้างอาหารในเวลาใด
 - ก. กลางวัน
 - ข. กลางคืน
 - ค. ทั้งกลางวันและกลางคืน
 - ง. ตลอดเวลาที่มีแสง
3. ถ้าพืชไม่ได้รับแสงแดด พืชจะตายเพราะเหตุใด
 - ก. ความหนาวเย็น
 - ข. สัตว์ใหญ่เดินชน
 - ค. ปรงอาหารไม่ได้
 - ง. ถูกคนลอบตัดตอนมีด
4. “ปลูกต้นไม้ไว้ในที่ที่มีแสงสว่างเพียงพอ ต้นไม้จะได้โตเร็ว ๆ” จากคำพูดนี้แสดงให้เห็นว่าต้นไม้มีการตอบสนองต่อสิ่งเร้าข้อใด
 - ก. เสียง
 - ข. แสง
 - ค. การสัมผัส
 - ง. อุณหภูมิ
5. การแลกเปลี่ยนก๊าซเกิดขึ้นที่ส่วนใดของต้นไม้
 - ก. ราก
 - ข. ใบ
 - ค. ลำต้น
 - ง. ดอก
6. การปรุงอาหารของพืช ใช้พลังงานจากแหล่งใด
 - ก. พลังงานความร้อนใต้ดิน
 - ข. พลังงานจากเชื้อเพลิง
 - ค. พลังงานจากดวงจันทร์
 - ง. พลังงานแสงอาทิตย์

7. สารสีเขียวในใบของพืช เรียกว่าอะไร
 - ก. นิโคติน
 - ข. กลูโคซิน
 - ค. พาราฟิน
 - ง. คลอโรฟิลล์
8. กระบวนการสังเคราะห์ด้วยแสง หมายถึงข้อใด
 - ก. การคายน้ำของพืช
 - ข. การหายใจของพืช
 - ค. การปรุงอาหารของพืช
 - ง. การงอกของเมล็ดพืช
9. การกระทำใดไม่เป็นผลดีต่อพืช
 - ก. หมั่นกำจัดศัตรูพืช
 - ข. ใส่ปุ๋ยทุกวัน
 - ค. รดน้ำทุกวัน
 - ง. พรวนดินสม่ำเสมอ
10. พืชที่ไม่ได้รับน้ำนานๆ จะมีลักษณะเป็นอย่างไร
 - ก. ใบเป็นรู ลำต้นแคระแกร็น
 - ข. ลำต้นเหี่ยวเฉาและอาจตายได้
 - ค. ลำต้นเป็นสีเหลืองเกือบขาว
 - ง. ใบร่วงหมดต้น

แบบทดสอบ เรื่อง วัฏจักรชีวิตของพืชดอก

1. พืชมีการตอบสนองต่อสิ่งเร้าต่างๆ เพราะเหตุใด
 - ก. เพื่อให้พืชเจริญเติบโต
 - ข. เพื่อปรับตัวในการดำรงชีวิต
 - ค. เพื่อสร้างอาหารให้มากขึ้น
 - ง. เพื่อเพิ่มจำนวนให้มากขึ้น
2. การหุบใบเมื่อมีสิ่งใดมาสัมผัสเป็นการตอบสนองในเรื่องใด
 - ก. ไม่ให้รับแสงมากเกินไป
 - ข. ให้ลำต้นได้พักผ่อน
 - ค. ปลอดภัยการคายน้ำ
 - ง. ป้องกันอันตรายที่จะเกิดกับใบ
3. พืชในข้อใดที่มีการตอบสนองต่อสภาพแวดล้อมโดยการสัมผัส
 - ก. ดอกกระบองเพชร
 - ข. ใบกระถิน
 - ค. ใบของไมยราบ
 - ง. ใบมะขาม
4. หนามของต้นกระบองเพชรเป็นส่วนของส่วนที่เปลี่ยนมาจากส่วนประกอบใดของพืช
 - ก. กิ่ง
 - ข. ลำต้น
 - ค. ดอก
 - ง. ใบ
5. ข้อใดไม่ใช่เหตุผลที่ทำให้พืชปรับตัวต่อสิ่งเร้าภายนอก
 - ก. เพื่อปรับตัวให้เข้ากับพืชด้วยกัน
 - ข. เพื่อปรับตัวให้เข้ากับสิ่งแวดล้อม
 - ค. เพื่อให้สามารถดำรงชีวิตอยู่ได้
 - ง. เพื่อไม่ให้สูญพันธุ์
6. ข้อใดแสดงให้เห็นถึงวัฏจักรชีวิตของพืช
 - ก. เมล็ดงอก – ต้นอ่อน – ต้นแก่ – ดอก – ผล
 - ข. เมล็ดงอก – ต้นอ่อน – ดอก – ต้นแก่
 - ค. เมล็ดงอก – ต้นแก่ – ต้นอ่อน – ดอก
 - ง. เมล็ดงอก – ต้นอ่อน – ต้นแก่ – ดอก

7. ข้อใดคือวัฏจักรของต้นมะเขือ
- ก. ต้นมะเขือ – เมล็ดแก่ – ดอก – ผล – ต้นมะเขือ
 - ข. ต้นมะเขือ – ผล – เมล็ดแก่ – ดอก – ต้นมะเขือ
 - ค. ต้นมะเขือ – ดอก – ผล – เมล็ดแก่ – ต้นมะเขือ
 - ง. ต้นมะเขือ – เมล็ดแก่ – ผล – ดอก – ต้นมะเขือ
8. ภายในมะม่วง 1 ผล มีเมล็ดที่งอกเป็นต้นใหม่ได้กี่ต้น
- ก. 1 ต้น
 - ข. 2 ต้น
 - ค. 3 ต้น
 - ง. 4 ต้น
9. ผล 1 ผลของต้นอะไรต่อไปนี้ งอกเป็นต้นใหม่ได้มากที่สุด
- ก. มะขาม
 - ข. มะม่วง
 - ค. มะพร้าว
 - ง. มะละกอ
10. พืชมีดอกจะมีผลได้ต้องเกิดสิ่งใดก่อน
- ก. การปฏิสนธิ
 - ข. การดูดซึมน้ำแร่ธาตุ
 - ค. การถ่ายละอองเรณู
 - ง. การสังเคราะห์ด้วยแสง

ภาคผนวก ง

ตัวอย่าง บทเรียนคอมพิวเตอร์มัลติมีเดีย

เรื่อง การดำรงชีวิตของพืช สำหรับนักเรียนช่วงชั้นที่ 2



ภาพแสดงหน้าให้กรอกชื่อ นามสกุลของผู้เรียน เมื่อพิมพ์เสร็จให้กด ENTER เพื่อเข้าสู่บทเรียน



ภาพแสดงหน้าจอให้คำแนะนำในการใช้บทเรียน

ชนิดของใบ

ชนิดของใบ เราสามารถแบ่งประเภทของใบออกตามจำนวนใบบนก้านใบได้ 2 ชนิด คือ

1. ใบเดี่ยว มีแผ่นใบเพียงใบเดียวอยู่บนก้านใบ
2. ใบประกอบ มีแผ่นใบมากกว่าหนึ่งใบอยู่บนก้านใบเดียวกัน เรียกใบแต่ละใบว่า ใบย่อย

ใบย่อยแตกออกจากกิ่งตรงข้ามกันเป็นคู่ๆ ได้แก่ มะยม



ภาพ: ใบมะยม

หน้าต่อไป

ภาพแสดงหน้าจอนี้เนื้อหาบทเรียน

สรุปคะแนน

คุณทำได้ทั้งหมด 2 คะแนน



ภาพแสดงการรายงานผลคะแนน

ภาคผนวก จ

**ตารางแสดงค่าความยากง่าย (p) และค่าอำนาจจำแนก (r)
ของแบบทดสอบวัดผลสัมฤทธิ์ทางการเรียน**

ตารางแสดงค่าความยากง่าย (p) และค่าอำนาจจำแนก (r) ของแบบทดสอบวัดผลสัมฤทธิ์ทางการเรียน

เรื่องที่ 1

| ข้อที่ | ค่าความยากง่าย (p) | ค่าอำนาจจำแนก (r) |
|--------|--------------------|-------------------|
| 1 | 0.44 | 0.36 |
| 2 | 0.37 | 0.37 |
| 3 | 0.69 | 0.77 |
| 4 | 0.30 | 0.37 |
| 5 | 0.53 | 0.59 |
| 6 | 0.31 | 0.54 |
| 7 | 0.49 | 0.74 |
| 8 | 0.41 | 0.62 |
| 9 | 0.65 | 0.76 |
| 10 | 0.20 | 0.38 |

เรื่องที่ 2

| ข้อที่ | ค่าความยากง่าย (p) | ค่าอำนาจจำแนก (r) |
|--------|--------------------|-------------------|
| 1 | 0.44 | 0.54 |
| 2 | 0.60 | 0.67 |
| 3 | 0.32 | 0.54 |
| 4 | 0.51 | 0.47 |
| 5 | 0.28 | 0.25 |
| 6 | 0.54 | 0.45 |
| 7 | 0.30 | 0.30 |
| 8 | 0.33 | 0.37 |
| 9 | 0.58 | 0.60 |
| 10 | 0.56 | 0.40 |

เรื่องที่ 3

| ข้อที่ | ค่าความยากง่าย (p) | ค่าอำนาจจำแนก (r) |
|--------|--------------------|-------------------|
| 1 | 0.59 | 0.45 |
| 2 | 0.35 | 0.43 |
| 3 | 0.21 | 0.37 |
| 4 | 0.42 | 0.38 |
| 5 | 0.40 | 0.71 |
| 6 | 0.37 | 0.46 |
| 7 | 0.38 | 0.60 |
| 8 | 0.35 | 0.38 |
| 9 | 0.53 | 0.33 |
| 10 | 0.38 | 0.60 |

ประวัติย่อผู้ทำสารนิพนธ์

ประวัติย่อผู้ทำสารนิพนธ์

| | |
|---------------------------|--|
| ชื่อ ชื่อสกุล | นางสาวหิฎฐวรรณ พรวนตันไทร |
| วันเดือนปีเกิด | 18 มิถุนายน 2524 |
| สถานที่เกิด | กรุงเทพมหานคร |
| สถานที่อยู่ปัจจุบัน | 99/557 ซอย20 ถนนรัตนธิเบศร์ ตำบลท่าอิฐ อำเภอปากเกร็ด จังหวัดนนทบุรี 10200 |
| ตำแหน่งหน้าที่งานปัจจุบัน | เจ้าหน้าที่ สังกัดสวนดุสิตโพล |
| สถานที่ทำงานปัจจุบัน | มหาวิทยาลัยราชภัฏสวนดุสิต 295 ถนนราชสีมา เขตดุสิต กรุงเทพมหานคร 10300 |
| ประวัติการศึกษา | |
| พ.ศ. 2540 | มัธยมศึกษาตอนปลาย จาก โรงเรียนราชวินิต มัชยม จังหวัดกรุงเทพมหานคร |
| พ.ศ. 2544 | ศึกษาศาสตรบัณฑิต (ศษ.บ.) สาขาศิลปศึกษา จาก มหาวิทยาลัยขอนแก่น จังหวัดขอนแก่น |
| พ.ศ. 2553 | การศึกษามหาบัณฑิต (กศ.ม.) สาขาวิชาเทคโนโลยีการศึกษา จาก มหาวิทยาลัยศรีนครินทรวิโรฒ กรุงเทพมหานคร |