

(19)  กรมทรัพย์สินทางปัญญา
กระทรวงพาณิชย์
เลขที่อนุสิทธิบัตร

(10) เลขที่ประกาศโฆษณา
(43) วันประกาศโฆษณา
(40) วันออกอนุสิทธิบัตร

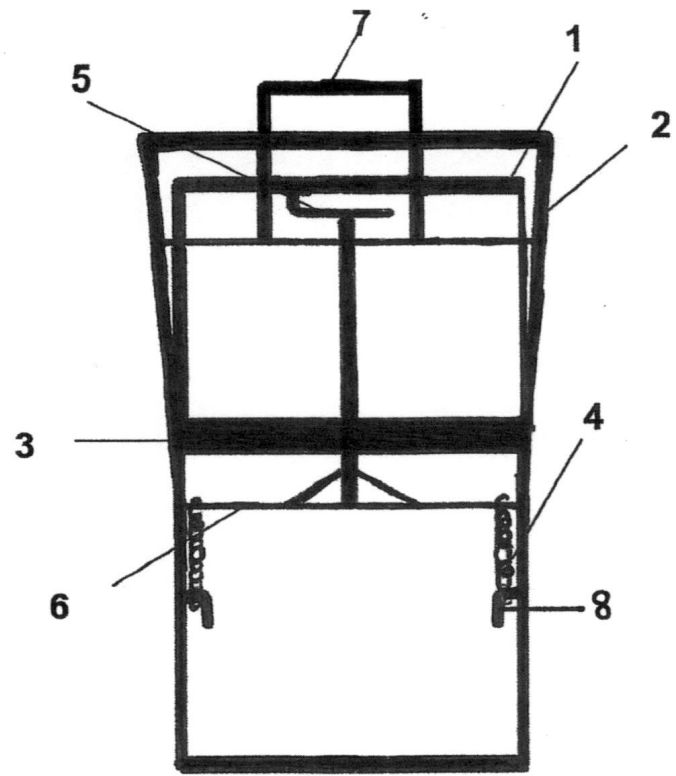
(12) ประกาศโฆษณาการจดทะเบียนการประดิษฐ์และออกอนุสิทธิบัตร

<p>(21) เลขที่คำขอ 1903001393 (22) วันที่ยื่นคำขอ 30 พฤษภาคม 2562</p>	<p>(51) สัญลักษณ์จำแนกการประดิษฐ์ระหว่างประเทศ Int.Cl.10 A47D 7/01</p>
<p>(31) เลขที่คำขอที่ยื่นครั้งแรก - (32) วันที่ยื่นคำขอครั้งแรก - (33) ประเทศที่ยื่นคำขอครั้งแรก -</p>	<p>(71) ผู้ขอรับสิทธิบัตร มหาวิทยาลัยศรีนครินทรวิโรฒ (72) ผู้ประดิษฐ์ นางสาวณัฐรา จันทรเยี่ยม, นางสาววิไลกุล หนูแก้ว, นางสาวกัญญาณัฐ รัตนา, นางสาวเจนจิรา สายพิมพ์, นางสาวชฎาพร ศรีสงคราม, นางสาวดรอุษรรัตน์ วงศ์ไทย, นางสาวทรรศสมน ไชนราช, นางสาวนิรดา ธราเสาวรภัย, นางสาวนุชจรินทร์ คำสิงห์, นางสาวพิชญรัชม พองแพ้ว, นางสาวเมลานี อนุททอง, นางสาวศิริลักษณ์ พุทธิเสน, นางสาวเสาวลักษณ์ ภิญโญจิตร, นางสาวเมฆานี สิงสุข, นางสาวพัชรินทร์ กรมจรรยา (74) ตัวแทน นางวานิชดา รุ่งเรืองผล</p>
<p>(54) ชื่อที่แสดงถึงการประดิษฐ์ (57) บทสรุปการประดิษฐ์</p>	<p>อุปกรณ์ปรับท่าทารกป้องกันการสำรอก เป็นอุปกรณ์ที่นำไปใช้ในการปรับท่าทางนอน ศีรษะและศีรษะของทารก เพื่อลดการสำรอก หรือ การติดเชื่อในปอดจากการสำลักในทารกหลังรับนม โดยการวางอุปกรณ์ลงไปในด้านในเปลทารกและวางเบาะนอนทารกทับตัวอุปกรณ์ ในการใช้งานหาก ต้องการปรับระดับองศาการนอนของทารกให้ศีรษะสูงสามารถทำได้โดยการดึงก้านด้านบน เพื่อปลด ล็อกและยกปรับระดับองศาของที่นอนตามแผ่นเหล็กที่มีการเจาะช่องขององศาที่วัดได้ 5 15 และ 30 โดยเมื่อใดองศาที่ต้องการตัวก้านเหล็กจะลงล็อกกับตัวร่ององศาบนแผ่นเหล็กที่ทำร่องวัดไว้อย่างแนชต์ ทำให้ไม่เลื่อนหลุด โดยมีสปริงเป็นตัวเชื่อมกับก้านล็อกทำให้สามารถปรับขึ้นลงได้อย่างสะดวกและลด แรงกระแทก เพิ่มความยืดหยุ่นในการปรับองศาการนอนขณะที่ทารกนอนอยู่บนเบาะ และไม่มีเสียง รบกวนทารก หรือ ต้องยกทารกออกจากเปลก่อนจัดทำ</p>

ข้อถ้อยสิทธิ

1. อุปกรณ์ปรับท่าทางการป้องกันการสำรอก เป็นอุปกรณ์ในการระดับศีรษะทารกในเปลของทารก ซึ่งมีลักษณะโครงโลหะรูปสี่เหลี่ยมผืนผ้า มีส่วนประกอบหลักคือ โครงเหล็ก (1) และ โครงเหล็ก (2) และมีลักษณะพิเศษ คือ โครงเหล็ก (1) และ โครงเหล็ก (2) นั้น จะมีตัวเชื่อมให้ติดกันเป็นแผ่นเหล็กรูปครึ่งวงกลมที่ทำเซาะร่องขององศาที่วัดไว้ (3) ในบริเวณด้านบน โครงเหล็ก (2) จะเป็นลักษณะก้านเหล็กที่มาตัดทำเป็นที่หัว (7) โครงเหล็ก (1) และ โครงเหล็ก (2) มีลักษณะเป็นสี่เหลี่ยมผืนผ้าเชื่อมกัน และในพื้นฐานของโครงเหล็ก (2) จะมีก้านเหล็ก (6) ด้านฐานวางตามแนวนอนของโครงเหล็ก(2) ถัดจากฐานก้านเหล็ก (6) จะเป็นลักษณะตัววายคว่ำเชื่อมติดอยู่ และด้านบนของก้านเหล็ก (6) จะเป็นก้านเหล็กที่มาตัดและเชื่อมกับก้านเหล็ก (6) ทำเป็นที่จับ (5) ใช้ในการดึงเพื่อปรับระดับองศา โดยเมื่อดึงจะทำให้ก้านเหล็กที่เป็นตัวโครงจะถูกยกขึ้นมาติดกับแผ่นเหล็กรูปครึ่งวงกลมที่ทำเซาะร่องขององศาที่วัดไว้ (3) โดยในส่วนปลายของตัวก้านเหล็ก (6) ที่เชื่อมติดกับโครงเหล็ก (2) จะเป็นส่วนของสปริงเกลียว (4) ที่ทำยึดในส่วนของฐานก้านเหล็ก (6) ที่วางตัวเป็นแนวนอน กับโครงเหล็ก (1) ที่มีการนำก้านเหล็ก (8) ตัดและเชื่อมไว้ เพิ่มความยืดหยุ่น ลดแรงกระแทกในการปรับองศา

(11) เลขที่ประกาศโฆษณา



(ข้อถือสิทธิ 1 ข้อ, รูปเขียน 2 รูป)