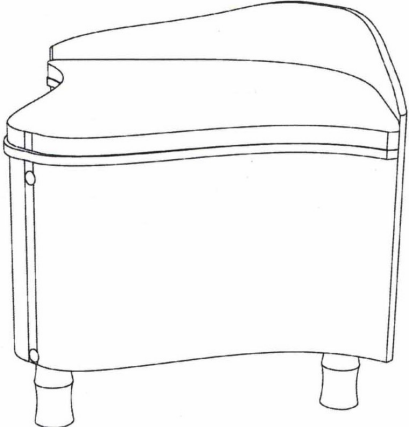
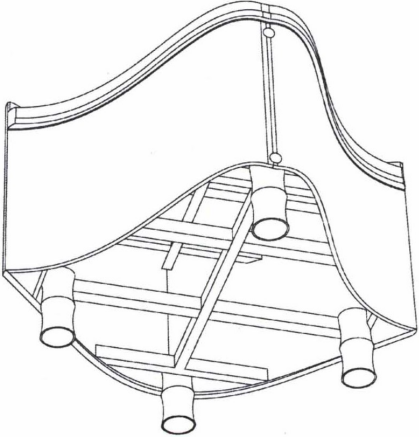


(12) ประกาศโฆษณาคำขอรับสิทธิบัตรการออกแบบผลิตภัณฑ์

<p>(21) เลขที่คำขอ 1402002610 (22) วันที่ยื่นคำขอ 15 กันยายน 2557</p>	<p>(51) สัญลักษณ์จำแนกการออกแบบผลิตภัณฑ์ระหว่างประเทศ 06-01</p>
<p>(31) เลขที่คำขอที่ยื่นครั้งแรก - (32) วันที่ยื่นคำขอครั้งแรก - (33) ประเทศที่ยื่นคำขอครั้งแรก -</p>	<p>(71) ผู้ขอรับสิทธิบัตร มหาวิทยาลัยศรีนครินทรวิโรฒ (72) ผู้ประดิษฐ์ นายอรุณ วานิชกร (74) ตัวแทน ว่าที่ร้อยตรีสรรคพร สัตยมงคล</p>
<p>(54) ชื่อที่แสดงถึงการออกแบบผลิตภัณฑ์ เก้าอี้</p> <div style="display: flex; justify-content: space-around; align-items: center;">   </div>	