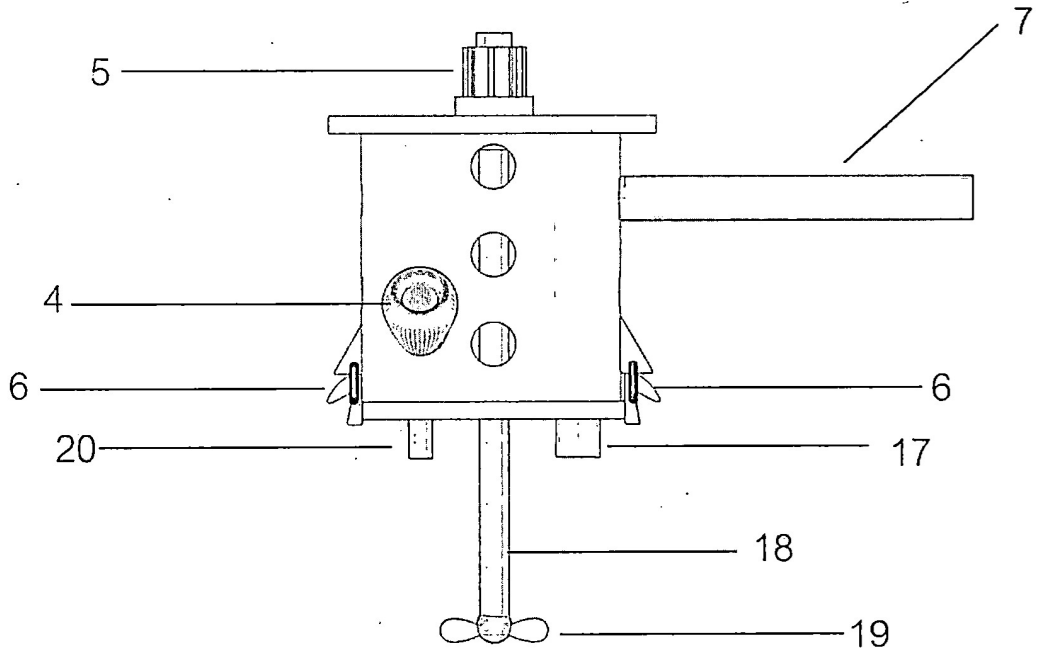


(12) ประกาศโฆษณาคำขอรับสิทธิบัตรการประดิษฐ์

<p>(21) เลขที่คำขอ 1701004817</p> <p>(22) วันที่ยื่นคำขอ 25 สิงหาคม 2560</p>	<p>(51) สัญลักษณ์จำแนกการประดิษฐ์ระหว่างประเทศ Int.Cl.10 F27B 1/00</p>
<p>(31) เลขที่คำขอที่ยื่นครั้งแรก -</p> <p>(32) วันที่ยื่นคำขอครั้งแรก -</p> <p>(33) ประเทศที่ยื่นคำขอครั้งแรก -</p>	<p>(71) ผู้ขอรับสิทธิบัตร มหาวิทยาลัยศรีนครินทรวิโรฒ</p> <p>(72) ผู้ประดิษฐ์ ผู้ช่วยศาสตราจารย์ ดร.ขจีพร วงศ์ปรีดี</p> <p>(74) ตัวแทน นางสาวนิยดา รุ่งเรืองผล มหาวิทยาลัยศรีนครินทรวิโรฒ 114 ซอยสุขุมวิท 23 เขตวัฒนา กรุงเทพมหานคร 10110</p>
<p>(54) ชื่อที่แสดงถึงการประดิษฐ์</p> <p>(57) บทสรุปการประดิษฐ์</p>	<p>เครื่องหลอมแท่งถมดำปราศจากตะกั่ว เครื่องหลอมแท่งถมดำปราศจากตะกั่ว</p> <p>เครื่องหลอมแท่งถมดำปราศจากตะกั่วประกอบด้วย เครื่องหลอมแท่งถมดำปราศจากตะกั่ว ฝาปิดเครื่องหลอมแท่งถมดำปราศจากตะกั่ว และถังกักเก็บควันพร้อมระบบดูดควัน โดยเครื่องนี้ใช้ระบบแผงวงจรไฟฟ้าโดยสั่งการผ่านตู้ควบคุมระบบที่ต่อแยกออกมาจากตัวเครื่อง ซึ่งสามารถตั้งค่าควบคุมอุณหภูมิของการหลอมโลหะ ควบคุมความเร็วของการกวนน้ำโลหะให้มีความเสถียรตลอดกระบวนการผลิต เพื่อให้แท่งถมดำปราศจากตะกั่วมีคุณภาพในมาตรฐานระดับเดียวกัน</p> <p>ระบบปิดของตัวเครื่องหลอมแท่งถมดำปราศจากตะกั่วนี้มีระบบการกวนน้ำโลหะ ระบบให้ความร้อน ระบบดูดควัน และสามารถใส่สารกำมะถันได้ ซึ่งทำได้ในเวลาเดียวกันและป้องกันควันพิษที่จะเข้าสู่ผู้ผลิตเองโดยตรง รวมทั้งตัวเครื่องยังมีระบบเปิดซึ่งครบทั้งเปิด-ปิดภายในตัวเครื่องเดียว</p>



(ข้อถือสิทธิ 1 ข้อ, รูปเขียน 5 รูป)