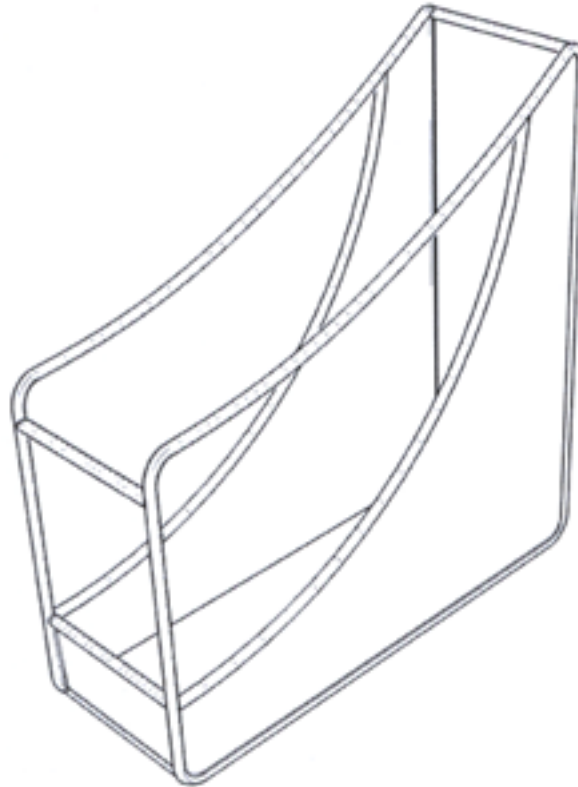


(12) ประกาศโฆษณาคำขอรับสิทธิบัตรการออกแบบผลิตภัณฑ์

(21) เลขที่คำขอ 1302002792 (22) วันที่ยื่นคำขอ 8 ตุลาคม 2556	(51) สัญลักษณ์จำแนกการออกแบบผลิตภัณฑ์ระหว่างประเทศ 19-02
(31) เลขที่คำขอที่ยื่นครั้งแรก - (32) วันที่ยื่นคำขอครั้งแรก - (33) ประเทศที่ยื่นคำขอครั้งแรก -	(71) ผู้ขอรับสิทธิบัตร มหาวิทยาลัยศรีนครินทรวิโรฒ (72) ผู้ประดิษฐ์ นายอรุณ วานิชกร (74) ตัวแทน ว่าที่ร้อยตรีสรรคพร สัตยมงคล

(54) ชื่อที่แสดงถึงการออกแบบผลิตภัณฑ์ กล่องใส่แฟ้ม



(ข้อถือสิทธิ 1 ข้อ, รูปเขียน 8 รูป)