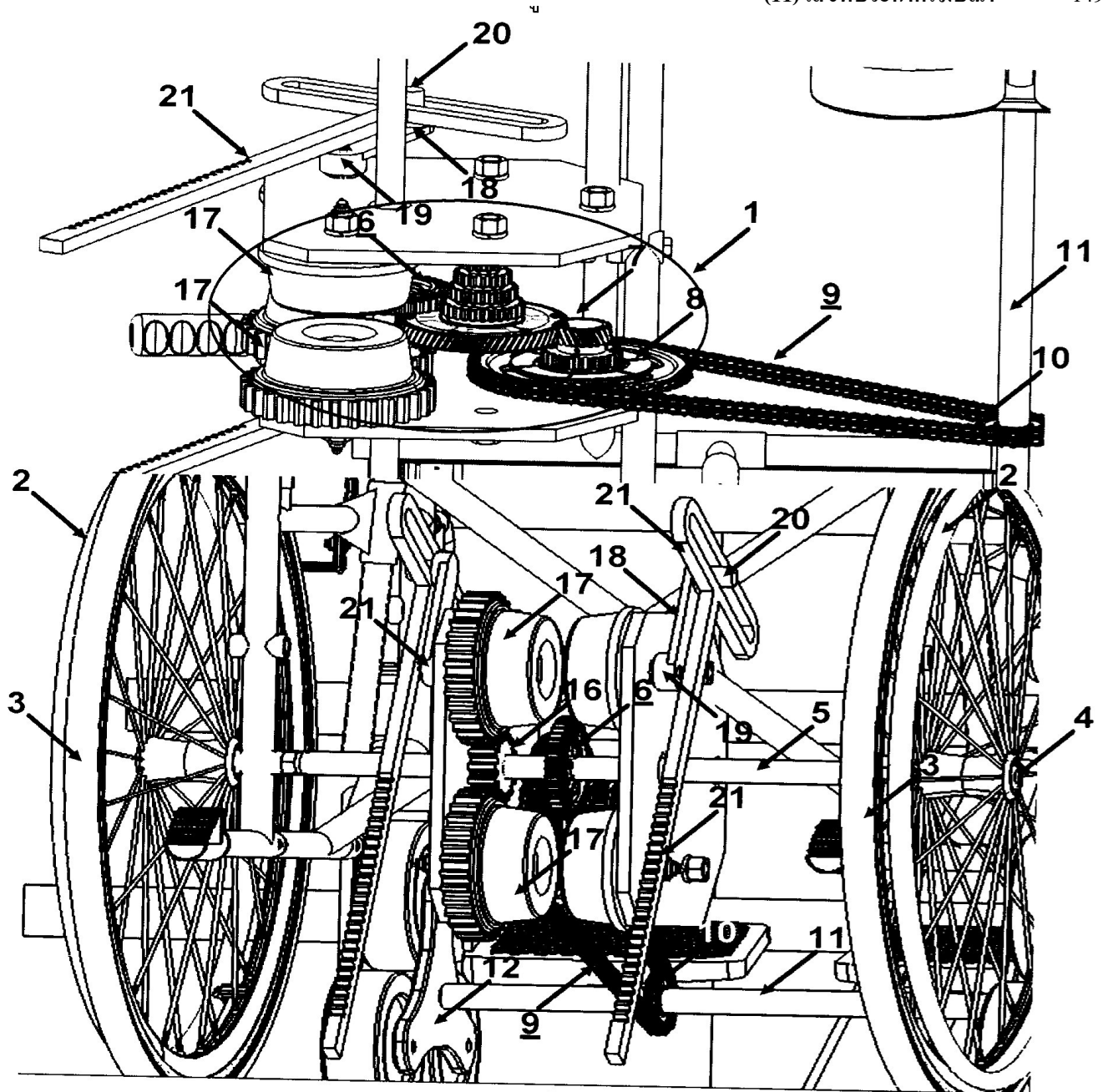


(12) ประกาศโฆษณาคำขอรับสิทธิบัตรการประดิษฐ์

<p>(21) เลขที่คำขอ 1401006088</p> <p>(22) วันที่ยื่นคำขอ 8 ตุลาคม 2557</p>	<p>(51) สัญลักษณ์จำแนกการประดิษฐ์ระหว่างประเทศ Int.Cl.10 A61G 5/00</p>
<p>(31) เลขที่คำขอที่ยื่นครั้งแรก -</p> <p>(32) วันที่ยื่นคำขอครั้งแรก -</p> <p>(33) ประเทศที่ยื่นคำขอครั้งแรก -</p>	<p>(71) ผู้ขอรับสิทธิบัตร มหาวิทยาลัยศรีนครินทรวิโรฒ</p> <p>(72) ผู้ประดิษฐ์ นางสาวอัมราพร บุญประเททอง นายสุภกิจ ขาวเนตร</p> <p>(74) ตัวแทน ว่าที่ร้อยตรีสรรकर สัตยมงคล สถาบันยุทธศาสตร์ทางปัญญาและวิจัย มหาวิทยาลัยศรีนครินทรวิโรฒ 114 ซอยสุขุมวิท 23 แขวงคลองเตยเหนือ เขตวัฒนา กรุงเทพมหานคร 10110</p>
<p>(54) ชื่อที่แสดงถึงการประดิษฐ์</p>	<p>กลไกสำหรับขึ้น-ลงบันไดของรถวีลแชร์</p>
<p>(57) บทสรุปการประดิษฐ์</p>	<p>กลไกสำหรับขึ้น-ลงบันไดของรถวีลแชร์ โดยการเพิ่มเติมชุดกลไกให้กับรถวีลแชร์ที่ใช้กันอยู่ทั่วไป สำหรับผู้ใช้รถวีลแชร์ที่สามารถช่วยเหลือตนเองได้ อีกทั้งสามารถถอดประกอบติดตั้งได้ด้วยตนเอง ซึ่งกลไกที่เพิ่มเข้าไปประกอบด้วยกลไกชุดเฟืองทดขับล้อทำหน้าที่ส่งกำลังขับเคลื่อนด้วยการผ่อนแรงอย่างเหมาะสมให้กับผู้ใช้รถวีลแชร์ และกลไกแขนยันทำหน้าที่ค้ำยันลูกนอนของแต่ละชั้นบันไดจนถึงซานพักช่วยทำให้ผู้ใช้รถวีลแชร์มีความปลอดภัยเพิ่มขึ้น</p> <p style="text-align: right;">∴</p>



รูปที่ 5

(ข้อถ้อยสิทธิ 1 ข้อ, รูปเขียน 8 รูป)