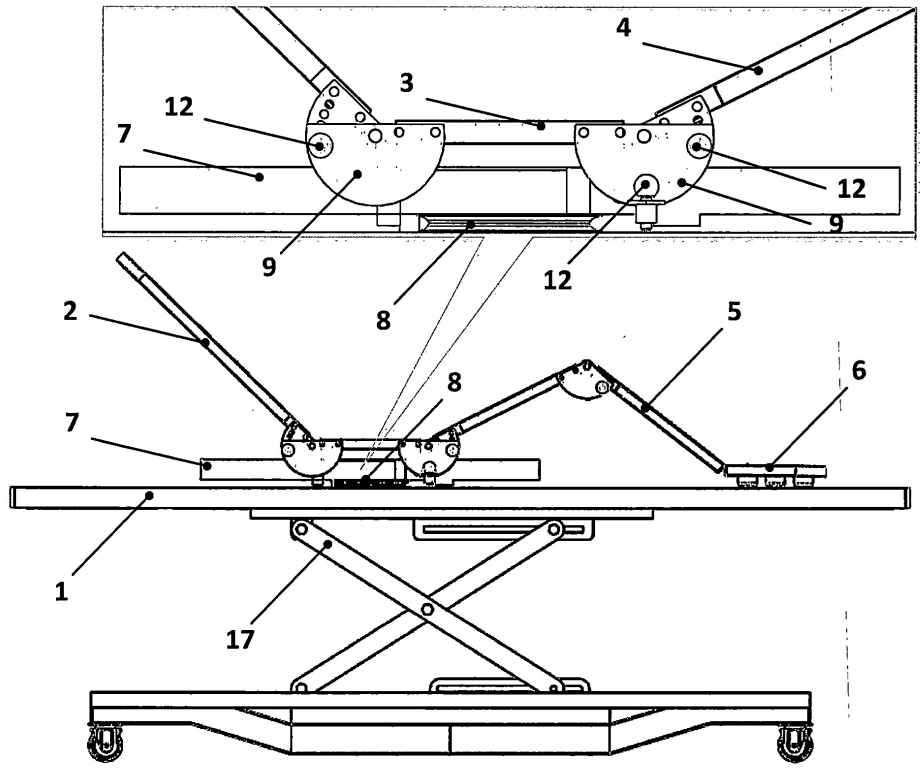


(12) ประกาศโฆษณาคำขอรับสิทธิบัตรการประดิษฐ์

<p>(21) เลขที่คำขอ 1701005607 (22) วันที่ยื่นคำขอ 25 กันยายน 2560</p>	<p>(51) สัญลักษณ์จำแนกการประดิษฐ์ระหว่างประเทศ Int.Cl.10 A47C 17/00</p>
<p>(31) เลขที่คำขอที่ยื่นครั้งแรก - (32) วันที่ยื่นคำขอครั้งแรก - (33) ประเทศที่ยื่นคำขอครั้งแรก -</p>	<p>(71) ผู้ขอรับสิทธิบัตร มหาวิทยาลัยศรีนครินทรวิโรฒ (72) ผู้ประดิษฐ์ นางสาวอัมราพร บุญประเททอง และคณะ (74) ตัวแทน นางสาวนิตดา รุ่งเรืองผล มหาวิทยาลัยศรีนครินทรวิโรฒ 114 ซอยสุขุมวิท 23 เขตวัฒนา กรุงเทพมหานคร 10110</p>
<p>(54) ชื่อที่แสดงถึงการประดิษฐ์ (57) บทสรุปการประดิษฐ์</p>	<p>กลไกของเตียงบ้านผ่อนแรงไม่ใช่ไฟฟ้าสำหรับผู้ป่วยติดเตียง</p> <p>กลไกของเตียงบ้านผ่อนแรงไม่ใช่ไฟฟ้าสำหรับผู้ป่วยติดเตียงตามการประดิษฐ์นี้เป็นการออกแบบเพื่อผ่อนแรงในการช่วยพยุงและการช่วยยกผู้ป่วยจากการนอนเป็นการนั่งโดยใช้ระบบทางกล กลไกออกแบบเพื่อช่วยผู้ป่วยลุกจากเตียงอย่างมีสมดุลและปลอดภัย เหมาะสำหรับผู้ป่วยที่มีอาการอัมพฤกษ์ อัมพาตครึ่งตัว หรือผู้ป่วยสูงอายุที่ช่วยเหลือตนเองได้น้อย ทำให้การช่วยเหลือผู้ป่วยนอนติดเตียงนั้นทำได้ถูกวิธี และเป็นเครื่องมือช่วยผ่อนแรงให้ผู้ป่วยเหลือได้อย่างยิ่ง</p>



(ข้อถือสิทธิ 1 ข้อ, รูปเขียน 7 รูป)